

N©- =0 Ö "•8ÿ h \$ j à 9L€ œ (110 s ? EÃ +e 0;

*Aî ... } Ö "•8ÿ h \$ j à 9L€ œ (

5F f ... } Ö ‡ Ü : +e Ę0 ° 9L€ œ (

5F f O Ö 2020 ¼ 8 8

- ...

1 *AîN©- * \ õ å	1
2 *AîN©- p X `8 'f)ß ³1° å	11
3)ß ³CXGÿ(æ å.....	13
4 Aô 'F2+X 7 ö	14
5 *AîN©- 0; 6 À	15
6 N©- k?±" (™ x+O úN' AÑ Â n õ å	18
7)ß ³ ; ýN'#{ >Aô '	19
8 *AîN©- G÷ , 'Lb"ë Ú í úN' O"ë*6 x Ì	24
9)ß ³1Ñ*6 >- #{AÑ B	26
10 Aô '5 Aê > *AÞ	28
+e.ñ)ß ³ ; ý CNÉAô '	32

1 *AÎN©- * \ õ å

N© =0	"•8ÿ h \$ j à 9L€ œ (110 s ? EÃ +e 0;			
*Aî ... }	"•8ÿ h \$ j à 9L€ œ (
# ê >~	~!" 5\$	6,,3+ ê	?J sKL	
FJAß p	h 2 à G j5‡\$ÚKwFJEiD 99 '			
6,,3++eB	13961250300	P-O	É	Fp o5F.1 213000
*Aî`&é	"•8ÿ h \$ j à 9L€ œ ("• 8ÿ-1 h 2 à G j ^{a7} ->õ 7 x J *CTD ‡Ã "y"•?~D G x Ä Ĩ j *CRD Å G Ä &"D L Ä"A:U 9D ?~` ‡Ã "•8ÿ h \$ j à 9L€ œ (110kV EÃ +e 0; }¼ "•8ÿ h \$ j à 9L€ œ (à * 7 ö² o µ Ä			
0ûN© ÑöG L	h - æQ à ° _ x J 0 j Ä à G j Ä > o Ñ © p	© ö . '	h à > Ñ µ 7 [2020]507 '	
*Aî WCX	□ à * i™ * ° i	> J2« [ú .1	+e È > J ÄD4420 Å	
•`M'0 Ä £ é2£ Ä	2185	5/ FM'0 Ä £ é2£ Ä	-	
k Äct Ä 7 s Ä	***)ß Äct Ä 7 s Ä	***)ß Äct • k Äct" » ***%
Aö '4ÿCi Ä 7 s Ä	-	N'ÄÑ Ä x O		2021 □ 6 8
<p>\ 0; 5 à * 110kV +e1 ¼ 110kV EÃ+e4iD 0; Ö</p> <p>Ä 1 Ä à * 110kV +e1 1 x È g µ 35ž È?ð Q j » ~ 2 È \ O éGÿ 1x10MVA+1x12.5MVA ÈF O éGÿ 1x10MVA+1x16MVA x 110kV F 4i 1 È 110kV G)+e>õ 5žG÷+XGIS Aî 7 x 10kV *4i 11 Ä</p> <p>Ä 2 Ä à * 110kV 4iD D ´K^4Ö 525m È !] ... +e56 4iD D ´ K^4Ö365m È ü ... 2 æ0^a4iD D ´K^4Ö 160m È à *+e564ø1 „ 1 * È öL")à 9 ,4iK^ Ö4Ö 150m È Y+X)à 9 v „ 2 * Ä #16 Ä#17 „ Ä Ä</p>				
"d ú7-\$Ä#,6GGÿ				
=0	#,6GGÿ	=0	#,6GGÿ	
"d Ä X / □ Ä		'ó"é Ä X / □ Ä	Gÿ"é E«"é	
+e Ä s+ / □ Ä		'ó"D Ä 70ü é2£ / □ Ä		
'ó" Ä X / □ Ä		!		
<p>İ"d Ä Jİ"d Ä+O#k""d Ä Ä"dGÿ ú Ä n ë A</p> <p>110kV +e1 F > ê ^ x+O,´+O#k""d 4ÿ F2Ú"• 4*6 > Ä •² j+O#k""d1ÑFf È'f > FJE÷ pKw""d1Ñ5• Ä8# h 2"•Eé""d 4*6² Ä</p> <p>110kV 4iD F > = x+O İ"d Ä n È) ~ \$"d)ß ³Ñ 9 j ý Ä</p>				

EÄ +eÄí,´~+X õ á

110kV +e1 F >| x+O NÁ+ejÄ NÁ.ñj Ä š Ä

110kV +e564iD F >| x+O NÁ+ejÄ NÁ.ñj x110kV æ0^a4iD x+O NÁ+ejÄ NÁ
.ñj ú š Ä

0; µ é ú?ó Q Ö Ä = O & Lt N¥ Ä

1 N©- +a •

"•8ÿ h \$ j à 9L€ œ (Ä 1°0 h \$ œ (Ä Ĩ +O x *`] K(FP+X` Ä k?±+X ¼ J5h
jK(FP È •` 160 Ù ÄLç-p p 2 F,´F 0; ÈK(FP 2`~Eé` j"4ÿ>Û u"A j?¶- Ä6<E« » \$
"é j k>õ Ä Ø+X` Ä k?±+X ¼E« » j+O x Ä } ¼ h 2 à G j 9 Ä `È 2 j`Eé " ...
j u • j È B 2 *Ä ĩ ð E 3 È +O x 4 ĩ E 3 j L x D F 0!• w ...0^aL \$ È " =7-% C ä œ
(à »E« » Ø j+O x M 0"r Ä X!"6ü Ÿ ; h \$ œ (F9 p à *K(FP6,, 8 2 o ÄE« » Ø j6,,
8 2 o Ä @ ñ Ä 1y *1•(™ È à ĩ k *1•M'0 84080m² Ä

i ž h \$ N©- k?±CO9§ j 6,, 8 2 oCO9§ ÄK(FPCO9§ÄÄ ĩ 7>õ j éGÿ 6 [4Ö j 14MW Ä
12MW È h \$ N©- k?±+X+eCO9§>õġGÿ4Ö j 26MW È63<•`CO9§ < &). È 0 WCO9§4Ö j
20MW Ä \N©- 63<• p 220kV ""´ +e\$Ä&é 110kV 4iD È+e È < & X 2 j µ à * 110kV
+e1 1 x È k?± _ j ¶ L Ì 1 J+O x 1`0c È+X+e ÈF }+X+e 1` » u +O Ä

"•8ÿ h \$ j à 9L€ œ (à * 7 ö 2 oN©- *Ä ĩ ... } "•8ÿ h \$ j à 9L€ œ (È *Ä ĩ`&é
} ¼ h 2 à G j a7->õ 7 x J *CTD ‡ Ä *CRD G Ä &"D L Ä"A:U 9D ?
` ‡ È •`M'0 4Ö 133090m² Ä h -æQ à ° _ x J 0 O

>~ 1-1 \ 0; *Aî?ô Q 0?ø>~

0; =0	€ 0;	WCX	?ô Q
"•8ÿh \$ jà 9L€ œ (110 s ? EÃ +e 0;	110kV +e1 0;	à *	à * 110kV +e1 1 x È g µ 35ž È ?ô Q j » ~ 2 È O éGÿ 1x10MVAÄ#1 » ~ Ä+1x12.5MVA Ä#2 » ~ ÄË O éGÿ 1x10MVA+1x16MVA x10kV F 4i 1 È 110kV G)+e>ô5žG÷+œIS Aî 7 x10kV *4i 11 x » u"é"• 1 x Ä 9 x é0 20m³ Ä
	110kV 4i D 0;		à * 110kV 4iD D ´K"4Ö 525m È !] ... +e 564iD D ´K"4Ö365m È ü ... 2æ0ª4iD D ´K"4Ö 160m È *+e564ø1 „ 1 * ÈÖL")à 9,4iK"4Ö 150m È Y+X)à 9 v, „ 2 * Ä #16 Ä#17 „ Ä Ä

2.1 à * 110kV +e1 0;

Ä1 Ä `*6 }5ž

"•8ÿh \$jà 9L€ œ (²j }¼h 2 à G jª7- >ô 7 x J *CTD ‡ Ä *CRD
G Ä &"D L Ä"A:U 9D ?` ‡ È * 110kV +e1 }¼²j L GG Ä

Ä2 Ä *Aî?ô Q

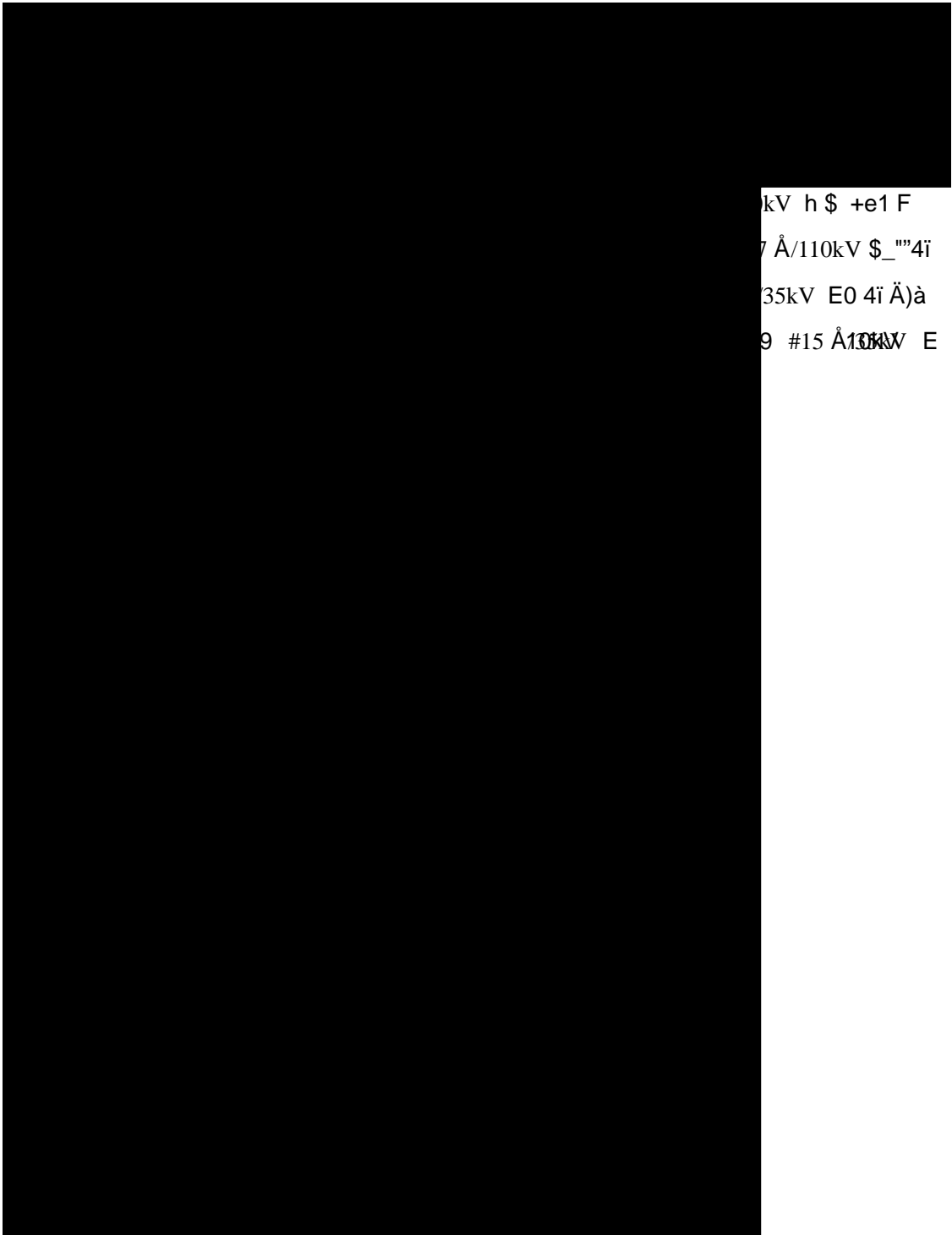
à * 110kV +e1 G÷+X g µ 35ž È O *Aî » ~ 2 È éGÿ 1x10MVA+1x12.5MVA È
F O éGÿ 1x10MVA+1x16MVA È » ~ » 'j SZ11-10000/110 ÄSZ11-12500/110 Ä » 9-(
ü 88 ç ? 9E-B3 »+e È » ~ È+e »1y4x j 110kV/10kV x \ O 110kV F 4i 1 È 110kV
G)+e>ô5žG÷+œIS Aî 7 x 10kV *4i 11 x à * » u"é"• 1 x Ä 9 x é0 20m³ Ä Ä

Ä3 Ä £M' 3 5ž

+e1 j ~ g µ 35ž Ä i ž +e1 `*6 }5ž È 44x+e », 'F *4i é A ú+X g?±"r È.ž
È +e1 k f 35ž Ä +e1 k » ~ Ä 110kV G)+e>ô5žGIS Ä10kV 0 £ ú+e é ~ Ä ¼!Q
Aî 71y w 35ž X g µ ÈAîAÑ @ T r, '+O x5, 8 - Ä 0 r 35ž k Ô Ä 10kV 0 £ Ô Ä+e é ~
Ô úEµ Û+X o1y Ä k Ô }¼+O x5, 8 - G x È ‡ x j 10kV 0 £ Ô x L x j+e ~ Ô Ä
Ö ` Ä 1+e\$Ä 35ž X 10kV 0 £ Ô Ä ¼ r 3 5ž 110kV G)+e>ô5žGIS Ô Ä ¼!QAî 7 Ô ú
Eµ Û+X o1y Ä110kV G)+e>ô5žGIS Ô }¼+O x5, 8 - ‡ x È L ‡ x j ¼!QAî 7 Ô Ä110kV
+e56+a +e1 ‡ x F • Ä 10kV *4i+e56 p +e1 ‡ x Ä? x Ä G x *4i Ä » u"é"• Ä 9 x
é0 4Ö 20m³ Ä }¼ +e1 GG j Ä F2Ú"• }¼ +e1 L x Ä

Ä4 Ä F9 p 8*6 W 6 Ä

"•8ÿh \$jà 9 L€œ (à * 7 ö² oN©- " Ç ¶ h 2 8 'fCt\$Ä p h -æQ à °
_ x J 0 j Ä à G Ä 6 p < ? È \ 0; "•8ÿh \$jà 9L€œ (110kV +e1 }¼"•8ÿh
\$jà 9L€œ (à * 7 ö² oN©- µ È 1 p F9 1V 8 f ` ...?ô B x \ 0; 110kV +e1
1 p 1V 8+O 1 Ô 4Ô 4i 1Ñ x?±"r È F À U ¶ 8 ' Ô j Ä Ož+X"d\$Ä Ô j 1y)ß³ • O j È 1
p F À U ¶ u • Ä k+Ç »+O Ä • F %ø6â Ä 0 .D Ä > | o í œ 1y j k?± İ 7-, ' j È F À U ¶ X
0 2«)ß³ İ 7-j *Aî +e1 È +e1 u 663<• ¶ O `+X ` Ä !" È \ 0; F9 p 1V 8 È EÄ



kV h \$ +e1 F

7 Å/110kV \$ _ ""4i

35kV E0 4i Ä)à

9 #15 Å10W E

i žAīAÑ ... } ĚCtÉ Ě \ O 110kV4iD ,4i) `Q ÖG ? ¼ 16m Ä

Ä6 Å } O Ä-(£ Ä 0;)ß {5 •>| õ å

110kV E''' 75564i Ž ¼110kV''' ´ EÄ +e 0;]4iD 0; Ě110kV''' ´EÄ +e 0; Læ Ž h 220kV\$?´ 1y 31NÖEÄ +e 0;] 0 Z 0; ĚÉ h 220kV\$?´ 1y 31NÖEÄ +e 0;)ß

³ i ý Ō z >´ Ě ¼2006 ¼6 820 Ç ¶ Ĩ"•8ÿ-1)ß³ Ô µ © = Ä

110kV''' ´EÄ +e 0; 1)ß³ ÖP¼ fLæ Ž h 220kV E µ ™ *1y 10NÖEÄ +e 0;] 0 Z 0; ĚÉ h 220kV E µ ™ *1y 10NÖEÄ +e 0; 1)ß³ Ô P¼ f+cB' Ō z Ě ¼2008 ¼12 822 Ç ¶ Ĩ"•8ÿ-1)ß³ Ô µ © = Ä8ÿ)ß hP¼ [2008]68 ' Ä Ä

110kV E''' 75564iD 0; } O)ß { 5 •>| ¼ 7 Ä

3 x J o 1† ú?ô B-(1V W

Ä1 Å \ O 110kV EÄ +e 0; ,´ *Aī Ě 6% Cā+X +eM0"r Ě Ž ¼ - æ i N± 3,´ É x J5 ´B3 ¼7, - ... Ä 2019 ¼ \ Ä Ě]1\ 02«UC á2«],´ +e5• iFP > *Aī NÖ- Ě1V 8 - æ-(£ x J o 1† x \ 0; • Ž ¼É"•8ÿ-1 J ¼ Ÿ x J5 ´B3 ¼7, - ... Ä 2012 ¼ \ Ä Ě

Ä2013 ¼ !" Ä]1\ 02«UC á2«],´ +e5• iFP > *Aī NÖ- Ě1V 8"•8ÿ-1 ` é x J o 1† Ä

Ä2 Ä i ž"•8ÿ-1 ê"A o ì Ä8ÿ o Ò 2020 Ó1 ' ÄÉ"•8ÿ-1+O 10^aL\$1Ñ x j ?ô B Ě Ě \ 0; Aô '93 \$ µ =#1 ú"•8ÿ-1+O 10^aL\$1Ñ x j Ä i ž"• 8ÿ-1 ê"A o ì Ä8ÿ o Ò 2018 Ó 74 ' ÄÉ"•8ÿ-1 - æ4x+O 1 Ô4Ô4i?ô B Ě Ě \ 0; Aô '93 \$ µ =#1 ú"•8ÿ-1 - æ4x+O 1

Ô 4Ô4iÄ

Ä3 ÄNÖ- ?ô B+X ` " Ç h 28 'fCt\$À ph - æQ à ° _ x J 0 jÄ à G Ä6 p < ? Ě110kV 4iD D ´ é x " Ç h 28 'fCt\$À ¼?ô B p Ĩ l < ? Ě 1V 8 f ` ... k f?ô B Ä

Ä4 Å \ 0; 110kV +e1 1 p úF94i1V 8+O 1 Ô4Ô4i1Ñ x?±"r ĚFÀU8 'f Ô j Ä Ož+X"\$Ä Ô j1y)ß³ • O j Ě1 p úF94iFÀU ¶ u • Ä k+Ç ›+O Ä • F %6â Ä0 .D Ä >| o Ĩ œ1y j k?± Ĩ7-,´ j Ě FÀU ¶ X 0 2«)ß³ Ĩ 7-j *Aī +e1 ú4iD Ě +e1 ú 4iD u 663<• ¶ O ` +X` Ä Ç X.= @ Ä !" Ě \ 0; F9 pF94i1V 8 ĚÉÄ +e *AīNÖ-)ß³

Ô ° _?±"r Ě Ä HJ1113-2020 Ä j?±"r Ä

Ä5 Å)'— É"•8ÿ-1 94i 0 ... +O 1)ß³ 6 j1Ñ x é x Ě Ä8ÿ o Ò 2020 Ó49 ' Ä Ě \ 0; Aô '93 \$ µ "Ñ 9#1 ú+O 1 Ô4Ô4i Ä)ß³ CXGÿ Ä4i ÄCt\$À Y+X :4i ú+O 1)ß³ ö • \$5 ... ĚAô '93 \$ µ =#1 ú"•8ÿ-1)ß³ 1Ñ x ... s],´ H x Ô ... s Ě >"•8ÿ-1 9 4i 0 ... +O 1)ß³ 6 j1Ñ x é x _-(1V,´ Ä

5F f í ž

1 - æ# » Ā - ŃL'>| o# ?ô# ?ô ú?ô93 W - &

Ä1 Å É] ~ ê"A i ¼ -)ß³ Ô# Ê Ä 2014 ▫ 4 8 24 AÒ Å È 2015 ▫ 1 8 1 C§
í>| Ä

Ä2 Å É] ~ ê"A i ¼ -)ß³ i ýAô '# Ê Ä 2018 ▫ !"\ Å È 2018 ▫ 12 8 29 C§
í>| Ä

Ä3 Å É] ~ ê"A i ¼ -)ß³ š " Lb"ë# Ê Ä 2018 ▫ 12 8 29 !" Å È 2018 ▫
12 8 29 C§ í>| Ä

Ä4 Å É] ~ ê"A i ¼ - * f İ(™ ")ß³ Lb"ë# Ê Ä 2016 ▫ 11 8 7 !"(x Å È 2016
▫ 11 8 7 C§ í>| Ä

Ä5 Å É] ~ ê"A i ¼ - * f İ(™" ")ß³ Lb"ë# Ä 2020 ▫ AÒ È È 2020 ▫ 9 8 1

Ä3 Ä É"•8ÿ-1 * f ï(TM"")ß ³Lb"ë ' » Ä 2018 ð !" \ Ä È 2018 ð 5 8 1 C§ í
>| Ä

Ä4 Ä É"•8ÿ-1+O 1 0ªL\$1Ñ xj ?ð B È"•8ÿ-1 ê"A o ì Ä8ÿ o [2020]1 ' Ä È 2020
ð 1 8 8 Ä

Ä5 Ä É"•8ÿ-1 J ¼ Y x J5 'B3 ð 7,- ...Ä 2012 ð \ È 2013 ð !" Ä È È 2013
ð 3 8 15 Ä

Ä6 Ä É"•8ÿ-1 - æ4x+O 1 Ô4Ò4ï?ð B È8ÿ o [2018]74 ' È 2018 ð 6 8 9 C§ í
>| Ä

Ä7 Ä"•8ÿ-1+O 1)ß ³ µ8ÿ)ß?ð Ò 2019 Ó3 ' £ ¾ É"•8ÿ-1+O 1)ß ³ 1\ 9 é = Ñ j
' - -" 1Ñ*6²>| î# Ä AÒ Ä È,'FJ. È È 2019 ð 10 8 8 C§ í>| Ä

Ä8 Ä É-1 o ì £ ¾ "•8ÿ-1 94ï 0 ... +O 1)ß ³ 6 j1Ñ x é x,'FJ. È Ä8ÿ o
[2020]49 ' Ä Ä

4 G÷+X,´ 7 ö Ä ° _?ð93 ú?ð È

Ä1 Ä É *AîN©-)ß ³ j ýAô ' ° _ , l k4â È Ä HJ2.1-2016 Ä Ä

Ä2 Ä É)ß ³ j ýAô ' ° _ , l)ß ³ È Ä HJ2.4-2009 Ä Ä

Ä3 Ä É)ß ³ j ýAô ' ° _ , l W"D)ß ³ È Ä HJ2.2-2018 Ä Ä

Ä4 Ä É)ß ³ j ýAô ' ° _ , l `>~"d)ß ³ È Ä HJ2.3-2018 Ä Ä

Ä5 Ä É)ß ³ j ýAô ' ° _ , l +O 1 j ý È Ä HJ19-2011 Ä Ä

Ä6 Ä É)ß ³ j ýAô ' ° _ , l EÄ +e 0; È Ä HJ24-2014 Ä Ä

Ä7 Ä É Ô#qEÄ +e 0;+e.ñ)ß ³- #{ é# Ä B >| Ä È Ä HJ681-2013 Ä Ä

Ä8 Ä É+e.ñ)ß ³ x fL€ l È Ä GB8702-2014 Ä Ä

Ä9 Ä É)ß ³ CXGÿ 7 ö È Ä GB3096-2008 Ä Ä

Ä10 Ä É *1• í j+)ß ³ š Ä n 7 ö È Ä GB12523-2011 Ä Ä

Ä11 Ä É& Ë +e ² > +e1 AîAÑLb&› 7 ö È Ä GB50229-2019 Ä Ä

Ä12 Ä É ïJö:ô+e "• 4 *6"" x f ° _?ð93 È Ä HJ519-2020 Ä Ä

Ä13 Ä É ï.(TM"é f Y+X"" x f ° _?ð93 È Ä HJ607-2011 Ä Ä

Ä14 Ä ÉEÄ +e *AîN©-)ß ³ Ô ° _?±"r È Ä HJ1113-2020 Ä Ä

Ä15 Ä É *AîN©-)ß ³ NpL™Aô ' ° _ , l È Ä HJ169-2018 Ä Ä

5 0;AîAÑ ?ð93 Ä 0; Ct É ¼5F f ... }

Ä1 Ä É"•8ÿ h \$ j à 9L€œ (110kV +e1 à * 0; M!•AîAÑB\$ > – È È AîAÑ ... }
h h È+e ÈAîAÑL' 9L€œ (È2020 ð 1 85F f ¼ @ Ä

Ä2 Ä É"•8ÿ h \$ j à 9L€œ (110kV h \$ +e1 F 4i 0; M!•AîAÑB\$ > – È È AîAÑ
... } h h È+e ÈAîAÑL' 9L€œ (È 2020 ð 8 85F f ¼ @ Ä

Ä3 Ä É110kV 750kV æ0ªEÄ+e4ïD AîAÑ?ð93 È Ä B50545-2010 Ä Ä

6 Aô' €

i ž É)β³ ýAô' ° _ , l EÄ +e 0; Ê Ä HJ24-2014 ÅEÄ +e 0;N©- 6 jí
 O ¼F >| O È í O, 'k?±)β³ ýAô' €jš Ä+O 1 i ý ÈF >| O, 'k?±)β³ ý
 Aô' €j NÁ+ej Ä NÁ.ñj Ä `>~"d Ä š ú * f İ(™ Ä !" È \ 0; k?±)β³ ý
 Aô' €?ñ>~ 1-5 Ä
 >~ 1-5 \ 0; k?±)β³ ý Aô' € 0?ø>~

Aô' Lf!â	Aô' N©-)à(æAô' €	... }	N#{Aô' €	... }
í O)β³	IL\$ Ä LL\$1y x 4x Leq	dB(A)	IL\$ Ä LL\$1y x 4x Leq	dB(A)
F > O	+e.ñ)β³	NÁ+e j	kV/m	NÁ+e j	kV/m
	³	NÁ.ñ j	<	NÁ.ñ j	<
)β³	IL\$ Ä LL\$1y x 4x Leq	dB(A)	IL\$ Ä LL\$1y x 4x Leq	dB(A)

7 Aô' 1y4x

í ž É *AîN©-)β³ ýAô' ° _ , l k4â Ê Ä HJ2.1-2016 Å Ä É)β³ ýAô' ° _
 , l EÄ +e 0; Ê Ä HJ24-2014 Å Ä É)β³ ýAô' ° _ , l)β³ Ê Ä HJ2.4-2009 Å ¼
 É)β³ ý Aô' ° _ , l +O 1 i ý Ê Ä HJ19-2011 Å.ž É !QAô' ÇE, '1y4x Ä

7.1 +e.ñ)β³ ýAô' ÇE1y4x

9— É)β³ ýAô' ° _ , l EÄ +e 0; Ê Ä HJ24-2014 Å?ð Ê È +e.ñ)β³ ýAô' °
 ÇE1y4x, ' B 6?ñ>~ 1-6 Ä
 >~ 1-6 EÄ +e 0; +e.ñ)β³ ýAô' ÇE1y4x

62«	+e »1y4x	0;	' &	Aô' ÇE1y4x
Ô#q	110kV	+e1	g μ ?	94x
		EÄ+e4iD	` ;+e56	94x
			Eé ,4i `M' Ä ; F T x 4 10m93 \$ μ +e.ñ)β³ • O- 7, ' æ0ª4i	94x
			Eé ,4i `M' Ä ; F T x 4 10m93 \$ μ 9+e.ñ)β³ • O- 7, ' æ0ª4i	¼4x

i ž >~ 1-6 6 Ä È \ 0; 110kV +e1 G÷+X g μ ? È +e.ñ)β³ Aô' 1y4x j 94x x 110kV
 æ0ª4iD Eé ,4i `M' Ä ; F T x 4 10m93 \$ μ +e.ñ)β³ • O- 7 È +e.ñ)β³ Aô' 1y4x j
 94x x 110kV 4iD G÷+X+e56 §Aî È +e.ñ)β³ Aô' 1y4x j 94x Ä

7.2 +O 1)β³ ýAô' ÇE1y4x

\ 0; à * 110kV +e1 ú 4iD D 'Aô' 93 \$ μ =# ' ú8 'f Ô j ÄNp ÿ =7 j ÄF
 +| · F ¼8 'fF± x ` Ä#§#;(©[Ô j ÄOž+X"d\$Ä Ô j1y)β³ • O j Ä4iD 4yE÷ ` j i
 ý j +O 1 • O W j 08 \ j Ä

\ 0;"h u •`M'0 4Ö 0.2185hm²Ä0.002185km² Äx\ 0; 110kV 4iD D `K~4Ö 525m È
? ¾ 50km Ä\ 0;+O 1)ß³ i ýAô' OE1y4x.ž È j 94x Èa ¾) ~ \$+O 1)ß³ i ý, ? È
Š 08\W 6 À Ä

7.3)ß³ i ýAô' OE1y4x

É)ß³ i ýAô' ° _ , l)ß³ È Ä HJ2.4-2009 Á?ô È Ö *AîN©- p 4, ')ß³ Ĩ-
jj É)ß³ CXGÿ 7 ö È Ä GB3096-2008 Á?ô È, ' 3 2«` j È F *AîN©- *Aî } >Aô '93
\$ µ • O- 7 š 4x ÎQ Gÿ X 3dB Ä = [3dB(A) Å ; È F š i ý ê Gÿ F = W
& È 9 94xAô ' Ä

+e1 1 p } ¾)ß³ Ĩ-j, ' 3 2« j È i ž É)ß³ i ý Aô' ° _ , l

+e 1 L ‡ x ²+| F 500m 93 \$ μ ¶iD Eé ,4i `M' Å j FT x 4 300m μ, V(æ j
Ä
)'— É"•8ÿ-1 94i 0 ... +O 1)ß ³ 6 j1Ñ x é x Ê Ä8ÿ o Ò 2020 Ó49 ' Å È \
0;Aô '93 \$ μ =#¹ ú"•8ÿ-1)ß ³1Ñ x ... s],´ H x Ô ... s Ä
Ä2 ÅAô ' é#
7 NÁ+e j Ã NÁ.ñ j
à * 110kV +e1 G÷+X2«" 6 À é# F >|+e.ñ)ß ³ j ýN´#{ >Aô ' x à * æ0#4iD G÷
+X Q ?N´#{,´ é# F >|+e.ñ)ß ³ j ýN´#{ >Aô ' x à * +e5#4iD G÷+X2«" 6 À,´ é# F F
>|+e.ñ)ß ³ j ýN´#{ >Aô ' Ä
8)ß ³
+e1 š j ýG÷+X*6AêAÑ1Ç é # N´#{5 ÌF >| š N´#{ >Aô ' x à * æ0#4iD G÷+X
2«" 6 À é# F >|F >| š N´#{ >Aô ' Ä
9 i ž +e1 Ĩ"d Â n(© ± È) +e1 +O#k""d j ýF >|1°?± 6 Ä Ä

2 *AîN©- p X `8 'f)ß ³1° á

8 'f)ß ³1° á Ä `*6)5ž Ä ` ' Ä `B¼ Ä `CX Ä "DB' Ä "d · Ä =>Û Ä +O(TM J g

W1y Ä Ö

2.1 `*6)5ž

h 2 } ¾ L4ÿ 119°08'~120°12' È G4Ü31°09'~32°04' {L\$ È ` 4"•8ÿ-1 ‡G ÄK` 9@
7@ ` È L > KQ-(Fè È ? > ‡ Ü Ä Kw"• Ö È ‡ > KQ Ä ' í Ó þ Ô + | È > :#§ Ä ‡ Ü T
WG- 21yD -(K Ä

\ 0; } ¾ h 2 à G j^{a7}->ö 7 × J Ä

2.2 ` ' Ä `CX Ä `B¼

h 2 ŽK"• ;\$h £ Ì È - 9 Q "É £ Ì ¼ ; H\$† Y Ä ;] È £ Ì M'0 1672km² × HL¥
; jM'0 1088km² × K"• Ä \$† 9' "dM'0 255km² Ä Ð "d Ä Ä ^ • Ä µ "ã 1y È k"dM'0 4Ö •
16% Ä × Y+`M'0 1360km² Ä [µ "ã Ä "d Ä 1y Ä Ä

h 2 #§ 2m~9m Ä ;] È £ Ì 5m~7m × "í"• \$† è j 2m~4m × Y+` 2m~5m ×] ‡G
6m~9m Ä ~ ; HL¥ ` ' • ~ 2 km'0 , ' 15% Ä

\ 0; p X ` j ~ \$ ` ' £ - Ä OLD Ä

2.3 "DB'

h 2 Ž È ' V "Np"D I È ç\$` ç Æ È " 6 > È M Gÿ u"È È ML OK` È ~ æ £ w"D
\$Y17.5 È ;] Ö 0 8 - 3.2 È 3 8 - 31.1 Ä æ £ wL}"dGÿ 1149.7mm È ;] Ö 0 8 -
42.2mm È 3 8 - 154.mm Ä '— &L\$ 0 8 - 137.6 ? & È 3 8 - 229 ? & Ä

h 2 æ £ wQ \$Y 9 11 Y È ± 1 0Q "D\$YEî 39.4

2.4 "d ·(© ±

h 2 ` > ~ "d Ö 2 j"ã Ff > "• \$† "í FJ È "d Ct\$Ä ` ü Ä ³ µ FE ÷ ³ "ã #qEî 200 % ' × "í
^ 3000 % ' Ä Z Ä È "d M'0 700km² È • ~ 2 km'0 , ' 16% Ä

h 2 k?± ` > ~ "d • \$Ä Ö K"• Ä WF "ã Ä Z \$† Ä #N\$† Ä K`9' \$† Ä µ "ã "d 5 • Ä ;] È K`
"• "d F æ " @ j k?± Ö ž + X "d \$Ä × WF "ã 2 j lã Eî 23.8km È æ ' #qGÿ Eî 3.8 ï m³ ~ 4 ï m³ Ä

h 2 ` ; "d Ö % Ö E "d [d r È Ö 0 8 \ X 4m~8m {L\$ × 1\ Ä Ä 3+ ` » ["d r È
Ö 6 [X 2m~20m Ä 25m~45m È 0 £ lÿ Y "dGÿ 6 [X 5.71 7 t Ä 1000t~5000t Ä 13 7 t ×
1\ V 3+ ; & Ü ["d r ... Ä #¼ "dGÿ X 6t~143t × " Ö > , / "ü "d ØGÿ j 2.7 7 t/d : Ä

2.5 N©- p X ` j8 'f)ß ³

\ 0; } ¾ h 2 à G j^{a7}->ö 7 × J Ä N©- w } ¾ j"• 8ÿ h \$ j à 9L€ œ (± `

4Ö 4ï µ È ~ E é w j J 1 J È Ä ö '93 \$ µ = #¹ ú 8 'f Ô j Ä Np ÿ = 7 j Ä # \$ # ; (© [Ö

j Ä F + | · F ¼ 8 'f ‡ × ` 1y)ß ³ • Ö j Ä

i ž"• 8ÿ -1 è "A o Ì Ä 8ÿ o Ö 2020 Ó 1 ' Ä È "• 8ÿ-1+O 1 0ªL\$1Ñ × j ? ö B È È \

0;Aô '93 \$ μ=#' ú"•8ÿ-1+O 1 0ªL\$1Ñ xj * Ž "•8ÿ-1 - æ4x+O 1 Ô4Ô4ĩ?ô B Ê
Äÿ o Ò2018 Ó74 ' Å È \ 0;Aô '93 \$ μ=#' ú"•8ÿ-1 - æ4x+O 1 Ô4Ô4ĩ Ä

3)β ³CXGÿ(æ å

*AîN©- p X ` j)β ³CXGÿ)à(æ ú k?±)β ³L NÈÄ)β ³0ª "D Ä`M"d Ä`;"d Ä)β ³ Ä

+e.ñ)β ³ Ä+O 1)β ³ Ä



4 Aô 'F2+X 7 ö

<p>)ß 3 CX Gÿ Aö , 7 ö</p>	<p>Ä1 Ä)ß³ í ž É h 2 2 j)ß³ ï7-j B Ä 2017 Ä Ê 9 £?ö Ê Ö \ 0; +e1 ú œ (L ‡ x ²+ F)ß³ CXGÿ —> É)ß³ CXGÿ 7 ö Ê ÄGB3096-2008 Å 3 2« 7 ö Ä IL\$ 65dB(A) Ä LL\$ 55dB(A) Ä Ä \ 0; 4iD ~ \$)ß³ CXGÿ —> É)ß³ CXGÿ 7 ö ÊÄ GB3096-2008 Å4a 2« 7 ö Ä I L\$ 70dB(A) Ä LL\$ 55dB(A) Ä Ä Ä2 Ä NÄ+ej Ä NÄ.ñ j í ž É+e.ñ)ß³ x fL€ I ÊÄ GB8702-2014 Ä>~ 1 œ G Mb x fL€ I ?ö Ê Ê+e.ñ)ß³ • O- 7 Ä £ j • µ Ä – Q Ä kL' Ä Í œ ¬ Ä ²1y 9 œ G u • Ä œ F – •, ' * 1•(™ NÄ+ej j Ö x fL€ I j 4000V/m x.ñ O Ä j Ö x fL€ I j < Ä æ0ªEÄ+e4iD 4i ;, '6E ` Ä ` Ä (—9y` Ä +œ/iOç « ` Ä «!Æ"dM' Ä FfD 1y j p È !NÄ). 50Hz, 'e j j Ö x fL€ I j 10kV/m È D Ä5 *A–/j ¼ Lb Ô 7/j 7 Ä</p>
<p>" (™ Ä n 7 ö</p>	<p>Ä1 Ä ²+)ß³ š Ä n 7 ö à * +e1 }¾ J j È +e1 L ‡ x \$ É F ²+)ß³ š Ä n —> É J 1 J ²+)ß³ š Ä n 7 ö ÊÄ GB12348-2008 Å 3 2« 7 ö Ä IL\$ 65dBÄÄ ÄÄLL\$ 55dBÄÄ ÄÄÄÄ Ä2 Ä í j+)ß³ š Ä n 7 ö í O j+)ß³ š Ä n —> É *1• í j+)ß³ š Ä n 7 ö ÊÄ GB12523-2011 Ä Ä IL\$ 70dB ÄÄ ÄÄ LL\$ 55dB ÄÄ ÄÄ Ä</p>
<p>k Gÿ x f 7 7</p>	<p>Ä</p>

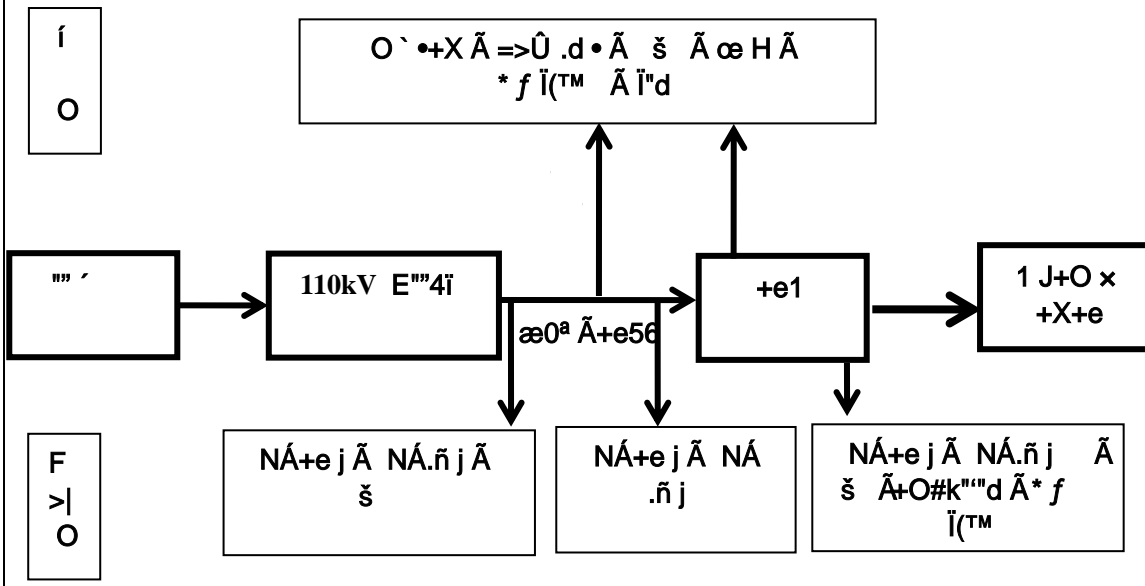
5 *AÎ N©- 0; 6 Å

5.1 8ª#q0;1°F Å .j Å Ö

XEÄF1+e7- & ÈG÷+X10kV Q »EÄF1 ÿ A4i D •6G È Q 7-\$Ä Y+X). Ä+a ¼Q »+e7-
 =7--\$ Ö È5 ì J+O x ¼ ê"A+O#k¯+X È òN«F >|F@4xL} » Ä

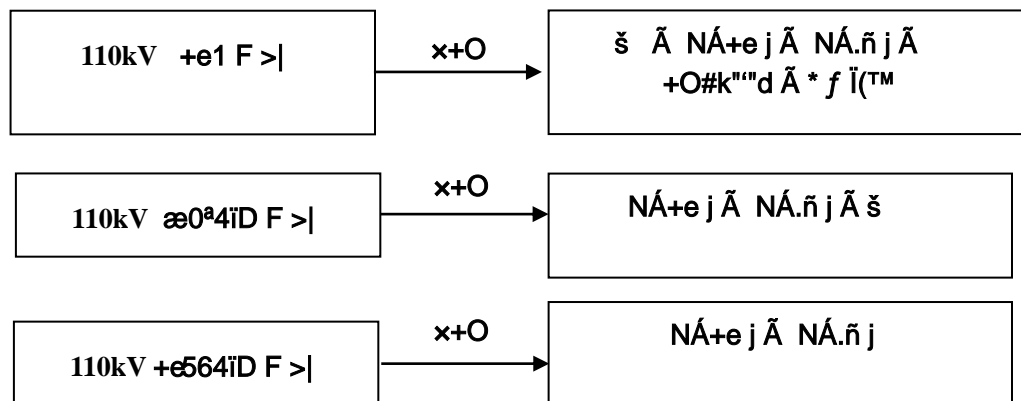
\ 0; 6 •8 +e7-FJE÷ 110kV 4iD Ö •à * 110kV +e1 ÄEÄ +e 0;;´ 8ª#q0; >)

)B³;´ jýE÷0;²; . 5.1 p/j Ä



. 5.1 \ 0; ,´ 8ª#q0; /j ? .

k?±"“ ÷ Ö



. 5.2 EÄ +e 0; ,´ k?±"“ ÷/j ? .

5.2" €6À

5.2.1 í O

Ä1 Åš

110kV +e1 úEÃ+e4iD XF >|E÷0;]È +e#q X,4i],#q Ø J~\$ 0 È 93 \$ x+O 0
Ê j Ö, ' NÁ +ej Ã NÁ.ñ j Ä
Ä2 Å š
110kV +e1 F >| J x+O š)~\$)ß³90 È i ý Ä
110kV æ0ª4iD F >| x+O, ' š)~\$, ')ß³90 È i ý x 110kV ` ;+e56F >| x+O
, ' š)~\$, ')ß³Ñ9 i ý Ä
Ä3 Å Ì"d
\ 0; +e1 j ê l* +e1 Ä110kV +e1 F >| OL\$ ð ê ^ x+O+O#k""dÄ ~¤
x+O+O#k"d4Ö 15t Å È+O#k""d4y F2Ú"• 4*6 > Â •²j +O#k""d1ÑFf Èf >FJE÷ pKw""d
1Ñ5• Å8# h 2"•Eé""d 4*6² Ä
EÃ+e4D F >|"Ñ9"d" (™ x+O Ä
Ä4 Å * f Ì(™
+e1 F >| O, ' * f Ì(™ Èk?± j +e1 Æê ^ x+O, ' +O#k³ n Ä +e 1 Aî9³ n1á È
+O#k³ n £ &² ^ ¼ +e1³ n1á] È !+a)ß >G L È O\$5F Ä
+e1 x+O, ' Ì :ô+e"•Ä 08\ 8~10 ¢ \$ ' 0!Q Å+aF :U ... }5 0 flÖF18# 9CtCX, ' ...
} 45ž Ä
k » ~ F+e Ç ~F >|5\$ Ô Ä \$ ' ¼ ö@ E÷0;] x+O, ' Ì » ""é ÈB jL™ Ì(™ ðN«+a
§ 7-(ÄCtCX, ' ...)F >| 4*6 Ä
110kV 4iD F >| OL\$ * f Ì(™, ' x+O Ä
Ä5 Å)ß³NpL™
+e1 µAî5ž 1 x » u"é"• Èé 0 j 20m³ È » ~;Aî5ž » u"é"• È » u"é"• > » u"é
"•FJE÷1ÑFf-(F Ä +e1!" h ô â ;È » ~ %?"é x+O È 0 +O » u È x+O , ' » u"é FJ
E÷1ÑFf Å • » u"é"• È » u"é ÄF >| f 4*6 È U± F Ä Ä
» u"é"•], ' » u"é""d+a 9CtCX ... } 4*6 È = F Ä Ä
Ä6 Å)ß³0ª"D
110kV +e1 ú4iD F >|= x+O W"D" (™ È)~\$ W"D)ß³Ñ9 i ý Ä
Ä7 Å O ` •+X
F >| O, ' O ` •+X k?± _N©- * @ >, "h u • ` È 5 +e1 Ä „, * ú+e56"Ì • ` Ä4y
`1Ç È \ 0; •`M'0 2185m² È1 p j ` ` ' 0LD Èp •+X ` w j"•8y h \$ j à 9L€ œ (²
j ± `4Ò4i µ È 0; F >|)~\$+O 1)ß³Ñ9 i ý Ä

6 N© k ?±" (™ x+O úN'AN' Â n õ å

2« »	Â n\$Â Ä5F' Â	" (™ =0	4*6 } x+O#f Ö ú x+OÖy Ä ... } Å	Â n#f Ö ú Â nGy Ä ... } Å
W "D " (™	í œ H ÈF :U O W"D " (™	TSP	pGy	pGy
"d " (™	í ï"d ¼ í ê ^+O #k""d	SS ÄBOD ₅ COD Ä"X"Λ	AGy	í ï"d4yE÷"1.2 4*6 >+X ¾#B"d Á H x) í ê ^+O#k ""d í &Aî5ž1° C Å p ¼ F2Ú"•
	F > O+O#k ""d		4Ö15t/a	ð ê ^ x+O,´ +O#k""d4y F2Ú"• 4*6 > Ä • ² j+O#k ""d1ÑFf Èf >FJ E÷ pKw""d 1Ñ5• Ä n8# h 2"•Eé""d 4*6 ²
+e .ñ)ß 3	EÄ+e4iD	NÄ+e j NÄ.ñ j	-	NÄ+e j Ö Ø 4000V/m NÄ.ñ j Ö Ø < 6E ` Ä ` Ä(-9y Ä+OÈ/iOø « j Ä «!Æ"dM' ÄFfD 1y j p NÄ+e j Ö <10kV/m
* f ï (™	í * ï	*1•³ n Ä+O #k³ n		F18# * È j pF > 45ž
	F > * ï	+O#k³ n	1.095t/a	+a)ß ›G L È O\$*6
		Ï 3,´Jõ:ô +e"• Ä ï » ~"é		+a 9CtCX ... } 4*6
š	í O Ö +e1 í]k?±,´ š \$Ä 9 f™ j Ä5 ü j Ä Ø O j Ä F O j Ä +eK_ Ä+e X1y È /ëAî 7 š \$Ä 5.0m 4,´1y x A 4x = W ¾ 105dB(A) Ä F > O Ö +e 1 F > š \$Ä k?± • ¾ k » ~1y W » \$ÄAî 7 È k » ~ F # 1.0m 4,´ » 4x = W ¾ 63.7dB(A) Ä 110kV 4iD F >) ~ \$,´)ß³ i ý , ? Ä			
i	+e1 Ai5ž ¶ » u"é "• Ä é0 20m³ Ä Ä k » ~ +O » u È » u"é Ä • » u"é"• È = F Ä È » u"é ÄF > f 4*6 Ä			
k i ý +O 1	í O +e1 O * Ä+e56"ï O F Ä,, * *.p O F È 6.î » Ä • •G 6 =>Û Ä 63< \ 0; í E÷0; w +O X"•8y h \$ j à 9L€ œ (± ` 4Ö4i93 \$ µ È D ~Eé w j J 1 J È 8 f =>Û 6 3 È !" = JFP @+O 1 j ý Ä			

7)β³ j ýN'#{ >Aô '

7.1 í O)β³ j ý1°±6 Å

7.1.1 í O,™ €

™ € k?±j š Å œ H Ā Ī "d Ā * Ī Ā

7.1.2 í š)β³ j ý6 Å

Ā1 Ā í š "d £2«" B3

110kV +e1 í & j` £ - È Dj à A î 7 W J M b Y œ J È P Ý ' & , - Ā +e1 í

] k ? ± , ' í j à 9 f ™ j Ā F È j Ā + e K _ Ā + e X 1 y Ā

í L f ! à 4 í j à , ' š w E³ Q È í ² + | A î 5 ž 9 x \$ Q È 7 - 9 x L } ~ í š , ' j

ý È 9 5 d B (A) • 6 3 < • Ā 4 ý E ÷ ² + | \$ Q L Ā È X ⁻ + X Ø O j & È D / è í j à 4 0 m 4 š Ā n

l j 6 9 d B (A) × X ⁻ + X + e K _ & È D / è \$ Ā 1 5 0 m 4 , ' j à š Ā n l > ý j 6 9 d B (A) × X ⁻ + X

f ™ j & È D / è \$ Ā 8 0 m 4 , ' j à š Ā n l > ý j 6 7 d B (A) È ! " & È í j à I L \$ Ā n š

% C Ā È * 1 • í j +) β³ š Ā n 7 ö È Ā G B 1 2 5 2 3 - 2 0 1 1 Ā , ' ? ± " r Ā j ý A) ~ \$) β³

Ô - 7 4) β³ C X G ý , ' j ý È í & M 0 8 * 6 A î 5 ž í j à } 5 ž È m G ý F / è) β³ Ô - 7 È U

I L € È í & L \$ È Q š A î 7 7 - X I L \$ í È = X L L \$ í È ² í 8ª M 0 ? ± F > | L L \$

í , ' B È M 0 ? ± Ç f `) β k 1 Ñ G L , ' © ö < ? Ā

œ 4 í í E ÷ 0 ;] È í & é 6 " Ā í G ý ? Ā ¶ & . È u X í E ÷ 0 ;] È Ā 6 (¥ P j A î

5 ž X m 7 - F / è " A u , ' é F " A u , ' 0ª ' ` j È < & 8 * 6 ¹ Ā í & ! à È F ` }) ~ \$) β³

¼ u " A , ' j ý Ā 1 1 0 k V + e 5 6 4 i D í j Ö = W È D L L \$ = F > | í È 6 < 4 i D , ' í š) L t

F u " A , ') β³ j ý E³ ? Ā

k , ' • B \$ È \ 0 ; j 1 1 0 k V + e 1 ú 4 i D , ' * A î È 0 ; G ý ? È í 1º ... È & L \$ E³ . È)

~ \$) β³ j ý ? Ā í ... } Ā : m Í ; š " L b " è Ú í Ö

7 í & È m G ý F 9 + X ~ š A î 7 Ā

8 U l × f L L \$ í Ā

7.1.3 í œ H)β³ j ý6 Å

Ā1 Ā)β³ 0ª D j ý \$ Ā

í œ H k ? ± • 8 ¾ à * + e 1 O * Ā + e 5 6 " Ī 0 F Ā , * * . p í , ' O é F È Ā * 1 • > ð

€ È , ' F E Ā > ð " Ā í) à j µ E - E ¶ > | P ! & F f D œ H 1 y Ā + a ¾ œ H \$ Ā J D 6 " È \$ Ā Q 0 8 \ X

1 5 m ; È Ž 4 6 4 ÷ Ā n Ā í é ? Ā A î 7 Ā " D I 1 y 3 P f 4 Ö È x + O , ' L ç j W ¼ # Ø W E³

W Ā

í L f ! à È T i _ í M O È à * + e 1 O * Ā + e 5 6 F J F f 0 F Ā , * * . p 0 F J x + O œ

H j ý È (© [_ M " d E³ A Ā N p W È œ H j ý 6 \$ j 0 ± * Ā í 0 F Ā È - E ¶ F E Ā 1 y x + O , ' œ H

. O µ 6 ⁻ p G j µ 0ª D] , ' T S P > n Í ð Ā

Ä2 Ä í œH)ß³ í ý 6 Ä

110kV +e1 Ä+e56FJFf ú,,* X í] È+a ¼ O`?(Mb x+O,´p G Ä AGÿ ¼Q œ H Ä v
í &L\$. È 0 FM' ? È !" È \ 0; í œ H í ý,´ j ? Ä í ý,´ &L\$. È Lç-p í

O,´5 • È !))ß³,´ í ý • 6Lç {#, a Ä

Ä3 ÄG÷ ,)ß Ú í

7 X í)à jAí5ž \$ Q Ú í Ä

8 · > í È Ð j)ß³ 1Ñ*6 ¼)ß³- x Ä

9 í OL\$-+X v ñ \$' O È ÿ A ¶ \$' O ü f x+O œ H È) ~ \$ W"D)ß³ x+O í ý Ä

: E-E¶F EÄ " f ∈ É ¼ İ(TM & È õN« öL Ä 5 ~ Ä?¶- È F- }"iFD %? Ä Ä

; Ð j ∈ ÉEœF > -+X,´1Ñ*6 È 8*6>õ " È?ð93 ý œ Ä

<F * j` ,´E-E¶L€ fE-FO È í d &]Eœ O é ú 3 O 3\$S1y?± 8*6 6 n x 6 jF2 &

» Í ÄE-E¶Lb " :mð ÄF EÄFfD ú &\$5*6 È ÿ A FF- } x+O œ H Ä

= í E÷0;] x+O,´ *1•³ n X í OL\$ Ä f ú &\$5F È Lb!")ß³ Ä

> í 5 • > È 9 ¼ É m j` \$5 ,´ İ l ú &F > |0ª` .œ F È ÿ A `M'?(MbM'O Ä

7.1.4 í İ"d)ß³ í ý 6 Ä

Ä1 Ä İ"d\$Ä

í E÷0;] İ"d k?± •\$Ä ¼ í İ"d ¼ í ê ^ x+O+O#k"d Ä

Ä2 ÄG÷ ,)ß Ú í

7 6(TM É ÄE-E¶\$5#G İ"d Ä *1•5 ´ « Ö İ"dLö] È4ÿE÷"1.2 4*6 >+X ¼#B"d Á H Ä

8 Š - í j` ~ \$,´ Q Ú í È F- } M " 0 F œ J È F- } í İ"d Ä n Ä

9 4İD í ê ^ Y+X +e1 d &+O#k j " 9, "d 4 *6Aî í F > | 4*6 Ä

X Š - :F)ß Ú í,´ *.p : È í E÷0;] x+O,´ İ"d = J) ~ \$ "d)ß³ x+O = 8ÿ j

ý Ä

7.1.5 í *İ)ß³ í ý 6 Ä

Ä1 Ä í *İ)ß³ í ý 6 Ä

7 í O x+O,´ * f İ(TM k?± j *1•³ n ú í ê ^ x+Q´+O#k³ n Ä

8 í x+O,´ *1•³ n 9 = Ö ´ 45ž l J x+O"d O#q a1y+O 1)ß³ í ý È í ê ^ x+O

,´+O#k³ n 9 = Ö ´ 45ž l" ~ \$)ß³ Ä

Ä2 ÄG÷ ,)ß Ú í ú x İ 6 Ä

110kV +e1 Ä+e56"İ ú,,* í j` Ä ú &F > |\$5*6 ¼ * f İ(TM\$5F È 18# * É j pF

> | 4*6 Ä

X!" *.p : È í x+O ,´ * İ = J) ~ \$)ß³ x+O í ý Ä

7.1.6 í O+O 1)ß³ í ý 6 Ä

\ 0; 1 p ú 4İD } ¼"•8ÿ h \$ j à 9L€ œ (± `404İ93 \$ µ È Ž ¼ J+X` È \ 0;

Aô '93 \$ μ"Ñ 9M0?±(©!º Ô,´ Ø=(™ È 6<)+O 1)ß³ i ý Ä

7.1.7 öL"4iD)ß³ i ý 6 Ä

\ 0;M0?± öL")à 9 110kV E""4i #16~#17 {L\$,4i È +%)à 9 #16 „,Ä #17 „,È,4iK⁻
Ö4Ö150m Ä öL" 0; 6)Jñ „, : ,4i Ä`4iF >| öL" È öL"G 6+a * Äî ... }5 0 f 4*6 Ä
\ 0; öL"4iD =#¹ ú „, * öL" È) f`)ß³ ¼"d O 1 * \Ñ9 i ý Ä

7.1.8 í O)ß³ i ý 6 Ä ?5

5, : pF È í O,)ß³ i ý _ . ²,´ Ä F6,´ ÈL¿-p í 5 •6<#, a Ä í ... } Ä U
I 9'—9 £?ð ÈG÷ :F Ú íF >|“ Lb"è È I ð j- 1Ñ È ~\ 0; í) ~\$)ß³,´ i ý
L} ~ ` 0 ? Ä

7.2 F>|O)ß³ i ý 6 Ä

7.2.1)ß³ i ýN'#{>Aô'

\(Q) 110kV +e1 ,´)ß³ i ýN'#{G÷+X*6AêN'#{é# x) 110kV æ0³4iD)ß³ i
ýFJE÷2«" 6 ÄF >|N'#{ Ä

7.2.1.1 +e1)ß³ i ýN'#{>Aô'

Ä1 ÄÄî 7 \$Ä

+e1 F>| š \$Ä k?± •8 ¼ k » ~ W » \$ÄÄî 7 Ä \ 0;G÷+X » ~\ f > “ ~
6 0 ...) 35ž,´ é ? È+a ¾ “ ~ š "d £ , ~ È !" » ~ š k?± _ » ~\ f,´ š Ä
i žÄîÄÑ ... } ÈÄî 7 7 · & ú)à 9 110kV +e1 k Äî 7 \$Ä "d £ È G * \ 0; k š
\$Ä j?ñ>~ 7-4 Ä

>~ 7-4 110kV +e1 ,´Äî 7 š \$Ä 0?ø>~

Aî 7 =0	š \$Ä È dB ÄÄ Ä
» ~ Ä/è k 1m 4 Ä	63.7

) k ÔG÷+XLÄ L 1y Ú í È k š 6L} ~ 15dB(A) Ä

Ä2 Ä +e1 F>| O š N'#{ÄÑ1Ç5 ì ú 6 Ä

\ O +e1 F>| x+O)œ (² +| š Ä nCQ)^I Ä3~30 ÄdB(A) È IL\$ Ä LL\$ w% Cä É
J 1 J 2+)ß³ š Ä n 7 ö È Ä GB12348-2008 Ä3 2« 7 ö Ä

7.2.1.2 4iD)ß³ i ý 6 Ä

i ž))à 9 110kV E"" 7556 4i/\$_"" 7591 4i T Ö&é 4 „L\$ W² 0 ~ `H G™Žóc´í ¶Q € ïQ

Ä1 Ä +e1 +e.ñ)ß³N'#{ 6 Ä

FJE÷2«" B3 5 ì 6 Ä È N'AN' à * 110kV +e1 F >| x +O, ' NÁ+ejj Ö Ä NÁ.ñ
O Ä j Ö X \$ É F ú ~ \$ • O- 7 4 w% CÄ+e.ñ)ß³ x fL€ I Ê Ä GB8702-2014 Ä] œ G
Mb x fL€ I ?ô Ê, ' NÁ +ejj Ö 4000V/m Ä NÁ.ñ O Ä j Ö <, ' x fL€ I Ä

Ä2 Ä4iD +e.ñ)ß³N' #{ 6 Ä

FJE2«" -#{ 5 ì 6 Ä È N'AN' \ 0; 110kV ... +e564iD F >| x+O, ' NÁ+ejj Ö Ä
NÁ.ñ O Ä j Ö ? ¼ É+e.ñ)ß³ x fL€ I Ê Ä GB8702-2014 Ä] œ G Mb x fL€ I ?ô Ê , '
NÁ+ejj Ö 4000V/m Ä NÁ.ñ O Ä j Ö <, ' x fL€ I Ä

FJE÷ Q ?N'#{5 ì 6 Ä È \ 0; 110kV æ0³4iD F >| x+O, ' NÁ+ejj Ö Ä NÁ.ñ O Ä
j Ö ? ¼ É+e.ñ)ß³ x fL€ I Ê Ä GB8702-2014 Ä] œ G Mb x fL€ I ?ô Ê , ' NÁ+ejj
Ö 4000V/m Ä NÁ.ñ O Ä j Ö T, ' x fL€ I Ä 110kV æ0³4iD x+O, ' NÁ+ejj Ö % Cä
æ0³EÄ+e4iD 4i ;, ' FfD1yjp+ejj Ö ? ¼ 10kV/m, ' x fL€ I Ä

+e.ñ)ß³ i ý 6 Ä § f μ éB ?ñ+e.ñ)ß³ i ý Äô ' Ä

7.2.3 +O 1)ß³ i ý 6 Ä

0; *Aî+a ¼ O ` •+X Ä „ * ú +e56"i O F Ä O é 6 n1y È)+O 1)ß³, ' i ý >~)à X O
' •+X Ä ` >~ => Û .d • ¼ í œ J Ø EC§, "d O#q a1y éM' Ä

XG÷ d &Lb Ô Ú í ú "d O 1 Ú í > È 9 x x f "d O#q a È Ô +O 1)ß³ È - \
0; , ' *Aî)+O 1)ß³, ' i ý X)ß³ Ö , ' 93 \$ μ Ä

\ 0; 1 p ú +e564iD } ¼ "•8y h \$ j à 9L€ œ (± ` 4Ö4i93 \$ μ È Ž ¼ J+X ` Ä \
0; Äô '93 \$ μ "Ñ 9 M0?±(©!° Ô, ' Ø =(™ Ä 0; í E÷0;]G÷ 9 x, ' +O 1)ß³ Ô Ú í Ä
' = Ú í ¼ "d O 1 Ú í > È 6 0; í]) p X ` +O 1)ß³ V •, ' CO M' i ý L } ` 0 ~ Ä

7.2.4 "d)ß³ i ý 6 Ä

+e1 x+O, ' +O#k "" d k ? ± j pH Ä COD Ä BOD₅ Ä NH₃-N Ä \ 0; +e1 j è l * +e
1 Ä 110kV +e1 F >| OL \$ ð ê ^ x+O+O#k "" d Ä ~ ¢ x+O+O#k "" d 4Ö 15t Ä È +O#k "" d 4y
F2Ú "• 4*6 > Ä •² j +O#k "" d 1Ñ f È f > FJE÷ pKw "" d 1Ñ 5 • Ä 8# h 2 "• E é "" d 4*6² Ä

EÄ+e4iD F >| "Ñ 9 "d" (™ x+O Ä

7.2.5 * f ï(™ i ý 6 Ä

+e1 F >| OL \$ x+O, ' * f ï(™ k ? ± • \$ Ä ¼ +O#k³ n È ¢ x+OGy4Öl.095t È +O#k³ n+a)ß
>G L È O \$ 5*6 È) ~ \$)ß³ Ñ 9 i ý Ä

k » ~ F+e Ç ~ F >| 5 \$ Ô Ä \$ ' ¼ ö @ E ÷ 0;] x+O, ' ï » ~ é È B j L™ ï(™ ò N « +a
§ 7-(Ä CtX, ' C J ...) F >| f 4*6 Ä

» ~ ç ¢ " é j / (™ " é È » ~ +O » u & x+O, ' ï 3 " 0 (™ Ä " é # Ž j L™ ï(™ È B j

L™ ï(™ +a § 7-(Ä CtX, ' C J ...) F >| f 4*6 Ä

+e1 =Aî ï(™ ² ^ L \$ È x+O , ' ï :ô +e " • Ä 08 \ 8~10 ¢ \$ ' 0! Q Ä È +a F : U ... } 0ú £

fLÖF18# 9CtCX, ' ... }F >|C^ ^ Ä Y+X Ä 4*6 È U l/±!' Ì :ô+e"• L¿ ? 6 n ÈL} ~ ¶)ß³
NpL™ Ä

7.2.6)ß³NpL™ 6 Ä

+e1 , ' Ì"é k?± •\$Ä ¾ k » ~ » u W Â n È +e1 Aî5ž ¶ » u"é"• È » u"é"•, ' 9
x é0 4Ö j 20m³ Ä T k » ~, "é Gy6 [j 7.66m³ Ä8.80m³ Ä È % Cã 100% » u ö âC^ ^
GyÄ 0 k » ~ +O » u È » ~"é-\$ Ö Ä • » u"é"• È = F Ä Ä » u"é+ a 9CtCX, ' ... }
F >| f 4*6 Ä

9?ô0;?±"r È +e1 µ) V"éAî 7Aî5ž"é • ÈFJE÷ Ä"é1ÑFfLö] Ä8# » u"é"• ÈB "é "•
AîÄÑ63<• 9"é"d 6/ë Ì7- È k » ~ » u & È"é""d x Ä8#"d 1 Ä È ½ Ö • » u"é"• È4y"é
"d 6/ë>ô5ž 4*6 > È ["é Ì"d+aF :U ... }5 0 fLÖF18# 9CtCX, ' ... }F >| 4*6 È = F Ä Ä
» u "é"•, 'AîÄÑ —>| É& È +e² > +e1 AîÄÑLb& 7 ö È Ä GB 50229-2019 Ä1y 9 £?ô
ÈF >|AîÄÑ Ä » u"é"•, "• f j Ç\$G1y4x = ~ ¾ P6, '\$' O È"• F Ä"• ñ µ ÄNi "M' ¼ Ä
M' w+X1 Ö2 Lb"d"d# .2#v éM' È § 9Lb\$G Ì7- Ä

\ 0; *Aî 7- +O)ß³NpL™, ' j +e1 , ' k » ~ Ä ~ »+e Ç ~1yAî 7 » u ú ð O
L\$"é"ô%? x+O,)ß³NpL™ Ä » ~"é _+aAè J = < 6 €Gy , 'ã"R F 8(™4ô @ È £ k?±+a"é&ó Ä
)ß"é&ó ¼8ãÖÉ&ó4ô @ Ä k?±NpL™ _ » ~"é +O » u &, ' Ä n Ä

j ¶Lb!' +e1 X +X » ~"é V •, %CE XNpL™ ÈM0 Š - ; Ú í Ö
Ä1 Ä X k » ~ ÄG Aî5ž ¶ » u"é"• È% Cã 20% é0, '±"r È"é"• G÷+X': ÖJÒ1Ñ » u
Ä"é ð ÄF Ö ! Ä • » uC^ "é"• È:ô"é • µK*Cã O È, 'Tu ¥.# r ÈC§ ` ç "é, ' CE+X È =
C +O&)&@ Ä

Ä2 Ä » u"é"•, ' k éGy é4ã » ~"é X » u(æ 1 ;, ' Ä nGy È.ž X p 9 » ~
+O uLì & È » u"é = J"ô%? Ä » u"é"• jJÒ1{\$' O ` ; ? 6 '5 ' È d & n0ª ¼\$5\$ +X%CE
"d#% í h Ä f » ~ +O » u & È » u"é -\$ Ö Ä • » u"é"• È » u"é ÄF >| f 4*6 È =
F Ä Ä

Ä3 ÄJ,) +e 0;93 \$ µ 7- +O, '0±)ß³ » & È Ä 9'— HJ169 1y - æ 9 £?ô È f È
0±)ß³ » & Ä UN' x È ! È O%D4ó Ä

5, : pF È \ 0;F >| >%CE X,)ß³NpL™ _" E³ ?, ' Ä

8 *AîN©- G÷ , 'Lb"ë Ú í úN' O"ë*6 x Ì

μ é 2« »	Â n\$Â Ä5F ' Ä	" (™ =0	Lb"ë Ú í	N' O"ë*6 x Ì
W "D " (™	í O í)à j 9 W"D " (™ È > O W"D" (™ x+O	TSP	+e1 Ã+e56ï ú „ * í & ÄG÷+X \$? È È O#B"d È)F OE-E¶ Ð - 3 È â#GE-Ež Ä	L} ~ ¶) W "D)ß³ i ý
"d " (™	í O +O#k " "d ú+O x ï"d	pH ÃCOD Ã BOD ₅ Ä NH ₃ -N6	í Ì"d4ÿE÷"1.2 4*6 >+X ¾#B"d Á H x) ¾ í ê ^+O#k""d G÷ X d & í j Aî5ž1° C Ä p ¼ F2Ú"•	í Ì"d4ÿE÷"1.2 4*6 >+X ¾#B"dÁ H x í ê ^ +O#k""d Y+X1° C Ä p ¼ F2Ú"• È Ì È O\$5 F Ä
	+e1 F > O+O#k""d		F2Ú"•	ð ê ^ x+O, ' +O#k" "d4ÿ F2Ú"• 4*6 > Ä • ² j+O#k""d1ÑFf È > FJE÷ ðKw""d1Ñ5• Ä8 h 2"•Eé""d 4*6² Ä
+e .ñ)ß 3	+e 1	NÁ+e j Ä NÁ.ñ j	8*6F9 Q »+e"DAî 7 x 8*6 35žQ »Aî 7 x 110kV G }+e>õ 5ž÷+ GIS È g µ 35ž	NÁ +e j j Ö Ö <4000V/m NÁ .ñ O Ä j Ö Ö <

EÄ+e4iD

,4i) `Q Ö = ~ ¾
16m x
G 64iD G÷+X+e56§

		æ0ª4iD	E³ ?	% Cã É)ß³CXGÿ 7 ö Ê ÄGB3096-2008 Áta 2« 7 ö
		+e564iD	-	"Ñ 9 j ý
;	+e1 Aí5ž ¶ » u"é"• Ä é0 20m³ ÁÄk » ~ +O » u È » u"é Á• » u"é "• È = F Á È » u"é ÄF > f 4*6 Ä			
+O 1 Ô Ú í ú N´ O x Ì Ö N©- }¼"•8ÿ h \$ j à 9L€ œ (+X`93 \$ µ È•`2« » j J+X`È XG÷ F2 f,´ d & Lb Ô Ú í Ä"d O 1 Ú í > È 9 x x f"d O#q a È Ô j +O 1)ß³ È` \ 0; ,´*Âî) j +O 1)ß³,´ j ý x f X Ò ,´93 \$ Ä				

9) $\beta^3 1\tilde{N}^*6 > - \# \{A\tilde{N} B$

9.1 $E\tilde{A} + eN\ominus -)\beta^3 1\tilde{N}^*6?6 \tilde{E}$

$)E\tilde{A} + e 0; \tilde{E} *A\hat{i} \dots \} \tilde{A} 7\#n \hat{e} \wedge \S fCOCS \rightarrow | 9 \text{ £, })\beta^3 \hat{O}$ $1\uparrow \acute{U} \acute{i} \tilde{E} \mid \tilde{O} \quad 9 \text{ £}$
 $G L, \acute{-} - " \frac{1}{4} 1\tilde{N}^*6 \tilde{A} - *6 \dots \} X \acute{i} \text{ OL\$ } \tilde{A} \text{ \textcircled{D} j}) \acute{i} \dots \})\beta^3 \hat{O}$ $)1\uparrow \acute{U} \acute{i} : m \hat{I} \quad \tilde{o} \acute{a}, \acute{-} - "$
 $\frac{1}{4} 1\tilde{N}^*6 \tilde{A}$

9.2) $\beta^3 1\tilde{N}^*6 \mu \acute{e}$

9.2.1 $\acute{i} O,)\beta^3 1\tilde{N}^*6$

$- - " \acute{i} \dots \} \text{ \textcircled{D} j} \acute{i} \quad \acute{s} \tilde{A} \acute{i} \text{ \textcircled{a} H} \acute{u} O \text{ ` } \bullet + X \frac{1}{4} \Rightarrow \hat{U} \hat{O} 1y, \acute{1}\tilde{N}^*6 \tilde{A}$

9.2.2 $F > | O,)\beta^3 1\tilde{N}^*6$

$*A\hat{i} \dots \}, \acute{-} - 6))\beta^3 \hat{e} \wedge)E\tilde{A} + e 0; \acute{-} *A\hat{i} \tilde{A} + O \times \tilde{E} \div 0; \quad \hat{I} > | - - " 1\tilde{N}^*6 \tilde{E} \quad | k? \pm \text{ \textcircled{C} E} \mu$
 $\acute{e}^2; \tilde{O}$

$\tilde{A} 1 \tilde{A} f \tilde{E} \frac{1}{4} \hat{I} \acute{i} 4N\ominus)\beta^3 1\tilde{N}^*6 A\tilde{N} B \tilde{A}$

$\tilde{A} 2 \tilde{A} * 0\hat{u} N\acute{A} + e j \tilde{A} N\acute{A} . \tilde{n} j \acute{u} \acute{s})\beta^3 - \# \{ \tilde{A}$

$\tilde{A} 3 \tilde{A} \frac{1}{4} N\ominus - p X \text{ ` } A\hat{o} \text{ ' } 93 \text{ \$ } \mu,)\beta^3 \hat{O} - 7 \tilde{o} \acute{a} \tilde{A}$

$\tilde{A} 4 \tilde{A} \tilde{o})\beta^3 \hat{O} A\hat{i} \acute{i} F > | \tilde{o} \acute{a} \tilde{E} \acute{u} \& 4 \quad *6 *) \grave{a}, L N\tilde{E} \tilde{E} A\tilde{n})\beta^3 A\hat{i} \acute{i}! " hF > | \tilde{A}$

9.3) $\beta^3 - \# \{A\tilde{N} B$

$\acute{i} \acute{z} \setminus 0; ,)\beta^3 \acute{i} \acute{y} \frac{1}{4})\beta^3 1\tilde{N}^*6? \pm \quad " r \tilde{E} f \tilde{E} \text{ \textcircled{P} })\beta^3 - \# \{A\tilde{N} B \tilde{E} - - " 9 \text{ £, })\beta^3 \acute{U} \acute{i} 7 -$
 $O \text{ \textcircled{C} } : m \hat{I} \tilde{A}$

$\S f - \# \{A\tilde{N} B? \tilde{n} > \sim 9 - 1 \tilde{A}$

$> \sim 9 - 1)\beta^3 - \# \{A\tilde{N} B$

$\& O$	$)\beta^3 L N\tilde{E}$	$)\beta^3 \hat{O} \acute{U} \acute{i}$	$C\text{\textcircled{C}}SG L$	$- \# \{N\acute{A} \cdot$
\acute{i}	\acute{s}	$mG\ddot{y}G \div + X \sim \acute{s} \acute{i} A\hat{i}$ $7 \tilde{E} LL\$ = \tilde{-} + XQ \acute{s} A\hat{i}$ 7	$\acute{i} \dots \}$	$\acute{i} O \acute{i} \# \{$
O	$\text{\textcircled{a} H}$	$\acute{i} \$ \tilde{E} j \text{ ` } \# B " d$	$\acute{i} \dots \}$	$\acute{i} O \acute{i} \# \{$
$* f \acute{i} (TM$		$+ O \# k^3 n \tilde{A} * 1 \bullet^3 n 62 \ll$ $6 n$	$\acute{i} \dots \}$	$\acute{i} O \acute{i} \# \{$

<p>F > O</p>	<p>š Ā NÁ +ej Ā NÁ .ñ j</p>	<p>+e1 j~g μ3 È4iD G÷+X 00 ¼+e56-(5 8 , 'é ?</p>	<p>F > ... }</p>	<p>5 81)ß P¼ f- #{ 0!Q Ä) +e1 ¼4iD 9'— É Ô#qEÃ +e 0;+e.ñ)ß ³- #{ é# ÄB > Ä Ê Ä HJ681-2013 Ä Ä É)ß ³ CX Gy 7 ö Ê ÄGB3096-2008 Ä Ä É J 1 J ²+)ß ³ š Ä n 7 ö Ê ÄGB12348-2008 Ä- #{ NÁ+e j Ā NÁ.ñ j ¼ š Ä k?± \$ÄAi 7 W } > È Ä) +e1 ²+ Ä n š ¼ ~\$)ß ³ • O- 7)ß ³ š F > - #{ È- #{5 ì A /n J œ 0 Ä) » u "é "• ¼ - W ð Ä</p>
--------------------------	-------------------------------------	--	----------------------	--

9.4 - #{Ci+X >- #{ ... }

- #{Ci+X Ö 9 £)ß ³- #{Ci+X w G • \N©- , ' k Å Ct] È-\$8# 04øN©- * @ ¼ Å • F >| {
> È- #{ 65 5 F >| Ä
- #{ ... } Ö ^ 9 Ct CX, ')ß ³- #{ ... } F >| - #{ Ä

9.5 - #{ N©-

NÁ+ej Ā NÁ.ñ j ú š Ä

9.6 - #{&é }

)ß 1 P¼ f &) +e1 ú 4iD F >|)ß ³- #{ Ä

10 Aô '5 Aê > *Aþ

10.1 Aô '5 Aê

10.1.1 N©- ² á ú *Aî õ?± W

Ä1 ÅN©- ² á

7 à * 110kV +e1 1 x È g µ 35ž È?ð Q j » ~ 2 È \ O é Gy
1×10MVA+1×12.5MVA ÈF O éGy 1×10MVA+1×16MVA x110kV F 4i 1 È 110kV G}+e>ð5ž
G÷+XGIS Aî 7 È10kV *4i 11 x » u"é"• 9 x é0 4Ö j 20m³ Ä

8 à * 110kV 4iD D ´K^4Ö 525m È ! j ... +e56 4iD D ´ K^4Ö365m È ü ... 2æ
0ª4iD D ´K^4Ö 160m È à *+e564ø1 „ 1 * Ä öL")à 9 ,4iK^4Ö 150m È Y+X)à 9 v „ 2
* Ä #16 Ä#17 „ Ä Ä

Ä2 Å 0; *Aî,´ õ?± W

"•8ÿ h \$ j à 9L€ œ (110 s ? EÄ +e 0; _j ¶ Lì 1 J+O x¹ ~0c È+X+e ÈF }+X
+e¹ ~ » u +O È u \ 0; ,´ *Aî _MŽ h õ?±,´ Ä

10.1.2 ?ð B Ä o1†,´-(1V W

Ä1 Å \ O 110kV EÄ +e 0; ,´ *Aî È 6% Cã+X+eM0"r È Ž ¾ - æ i N± 3,´ È x J
5 ´B3 ² 7,- ... Ä 2019 ² \ Ä È j1\ 02«UC á2«],´ +e5• iFP > *Aî N©- È1V 8 - æ
-(£ x J o1† x \ 0; • Ž ¾ È"•8ÿ-1 J ¼ Ý x J5 ´B3 ² 7,- ... Ä 2012 ² \ Ä È
Ä2013 ² ! " Ä j1\ 02«UC á2«],´ +e5• iFP > *Aî N©- È1V 8"•8ÿ-1 ` é x J o1† Ä Ä

Ä2 Å i ž"•8ÿ-1 ê"A o ì Ä8ÿ o Ò 2020 Ó1 ' Ä È "•8ÿ-1+O 10ªL\$1Ñ xj ?ð B È È
\ 0;Að '93 \$ µ =#¹ ú"• 8ÿ-1+O 10ªL\$1Ñ xj Ä i ž"•8ÿ-1 ê"A o ì Ä8ÿ o Ò 2018 Ó
74 ' Ä È"•8ÿ-1 - æ4x+O 1 Ô4Ò4i?ð B È È \ 0;Að '93 \$ µ =#¹ ú"•8ÿ-1 - æ4x+O 1
Ô4Ò4i Ä

Ä3 ÅN©- ?ð B+X` " Ç h 28 'fCt\$À ph - æQ à ° _x J 0 j Ä à G Å 6

p < ? È110kV 4iD D ´ é x " Ç h 28 'fCt\$À ¼?ð B p Ì l < ? È 1V 8 f ` ... k f
?ð B È1V 8 f ` ... k f?ð B Ä

Ä4 Å \ 0; 110kV +e1 1 p úF94i1V 8+O 1 Ô4Ò4i1Ñ x?±"r ÈF ÀU ¶ 8 'f Ô j Ä

Ož+X"d\$À Ôj1y)ß³•O j È l p ú4iD D ´ F ÀU ¶ x#DBa-S•ë B{ò Vñ ' 'r5' _ 'v ²,

1) $\beta^3 \times 6 j 1 \tilde{N} \times \acute{e} x _-(1V, \acute{r} \tilde{A}$

10.1.3) $\beta^3 \text{CXGy} \grave{a}(\acute{a}$

$\tilde{A} 1 \tilde{A} + e. \tilde{n}) \beta^3$

* $+e 1 \quad 1 \text{ p] } ^{\wedge} \text{ `M' } \quad 1.5\text{m Q } \ddot{O} 4, \acute{r} \quad \text{N}\acute{A} + e \text{ j j } \ddot{O} \text{ j } \quad 0.9\text{V/m } \tilde{A} \quad \text{N}\acute{A}. \tilde{n} \text{ O } \tilde{A} \text{ j } \ddot{O}$
 $0.027 < x \acute{a} (\text{L } \ddagger \times \quad ^2 + | 0 \text{M} \bullet \text{F } \quad +e 1 \quad 4 \quad \text{ `M' } \quad 1.5\text{m Q } \ddot{O} 4, \acute{r} \quad \text{N}\acute{A} + e \text{ j j } \ddot{O} \text{ j } \quad 1.6\text{V/m } \tilde{A}$
 $\text{N}\acute{A}. \tilde{n} \text{ O } \tilde{A} \text{ j } \ddot{O} \quad 0.019 < x \quad +e 1 \quad \text{L t F } \bullet \text{O- } \quad 7 \quad 4 \quad \text{ `M' } \quad 1.5\text{m Q } \ddot{O} 4, \acute{r} \quad \text{N}\acute{A} + e \text{ j j } \quad \ddot{O} \text{ j }$
 $0.9\text{V/m} \sim 1.2\text{V/m } \tilde{A} \quad \text{N}\acute{A}. \tilde{n} \text{ O } \tilde{A} \text{ j } \ddot{O} \quad 0.021 < \sim 0.023 < \grave{E} + e 564 \acute{i} \text{D } \text{ `M' } \quad 1.5\text{m Q } \ddot{O} 4, \acute{r} \quad \text{N}\acute{A} + e \text{ j }$
 $\text{j } \ddot{O} \text{ j } \quad 0.7\text{V/m } \tilde{A} \quad \text{N}\acute{A}. \tilde{n} \text{ O } \tilde{A} \text{ j } \ddot{O} \quad 0.032 < x \quad \acute{a} 0^{\acute{a}} 4 \acute{i} \text{D } \text{D } \acute{r} : \text{ `M' } \quad 1.5\text{m Q } \ddot{O} 4, \acute{r} \quad \text{N}\acute{A} + e \text{ j j }$
 $\ddot{O} \text{ j } \quad 58.3\text{V/m } \tilde{A} \quad \text{N}\acute{A}. \tilde{n} \text{ O } \tilde{A} \text{ j } \ddot{O} \quad 0.488 < x \quad \acute{a} 0^{\acute{a}} 4 \acute{i} \text{D } \text{L t F } \bullet \text{O- } \quad 7 \quad 4 \quad \text{ `M' } \quad 1.5\text{m Q } \ddot{O} 4, \acute{r} \quad \text{N}\acute{A}$
 $+ e \text{ j j } \ddot{O} \text{ j } \quad 28.6\text{V/m} \sim 33.6\text{V/m } \tilde{A} \quad \text{N}\acute{A}. \tilde{n} \text{ O } \tilde{A} \text{ j } \ddot{O} \quad 0.306 < \sim 0.314 < \grave{E} - \# \{ 5 \quad \grave{I} \quad \text{w} \% \text{C}\acute{a} \acute{E} + e. \tilde{n}$
) $\beta^3 \times \text{fL} \in \quad \text{I } \acute{E} \tilde{A} \quad \text{GB8702-2014 } \tilde{A} \text{ j } - (\tilde{A} \acute{a} \acute{e} \text{G } \text{M bL} \in \text{I } \quad 4000\text{V/m } \tilde{A} 100 < , \acute{r} \text{?} \pm \text{ `r } \tilde{A}$

$\tilde{A} 2 \tilde{A}) \beta^3$

$110\text{kV } +e 1 \quad * \text{ p] } \acute{o} 4 \quad - \# \{ \& \acute{e} \acute{u} \acute{a} (\quad \# \text{A f U } \text{E } \text{p } \acute{I} \text{O}$

.ñ O Ä j Ö ? ¼ É+e.ñ)ß³ x fL€ I Ê Ä GB8702-2014 Ä] œ G Mb x fL€ I ?ô Ê ;
NÁ+e j j Ö 4000V/m Ä NÁ.ñ O Ä j Ö < , ' x fL€ I Ä
FJE÷ Q ?N#{5 ì 6 À È \ 0; 110kV æ0ª4iD F >| x+O, ' NÁ+e j j Ö Ä NÁ.ñ O
Ä j Ö ? ¼ É+e.ñ)ß³ x f L€ I Ê Ä GB8702-2014 Ä] œ G Mb x fL€ I ?ô Ê ; ' NÁ+e
j j Ö 4000V/m Ä NÁ.ñ O Ä j Ö < , ' x fL€ I x110kV æ0ª4iD x+O, ' NÁ+e j j
Ö 0 W I % Cãæ0ªEÄ+e4iD 4i ; ; '6E ` Ä `1y j p +e j j Ö 10kV/m, ' x fL€ I Ä
Ä2 Å)ß³ i ý 6 À
+a Q ?N#{5 ì 6 À È \ O +e1 F >| x+O)œ (² +| š Â nCQ)^ I Ä3~30 ÄdB(A)
IL\$ Ä LL\$ w% Cã É J 1 J ²+)ß³ š Â n 7 ö Ê Ä GB12348-2008 Ä3 2« 7 ö Ä
+a2«" - #{6 À È N' AN\!Q *, ' 110kV æ0ª4iD F >| x+O, ' š % Cã É)ß³
CXGÿ 7 ö Ê ÄGB3096-2008 Ä] 4a 2« 7 ö Ä IL\$ 70dB(A) Ä LL\$ 55dB(A) Ä Ä
Ä3 Å"d)ß³ i ý 6 À
+e1 x+O, '+O#k""d k?± j pH ÄCOD ÄBOD₅ ÄNH₃-N Ä \ 0; +e1 j ê l*
+e1 Ä110kV +e1 F >| OL\$ ð ê ^ x+O+O#k""dÄ ~ ¢ x+O+O#k""d4Ö 15t Å È+O#k""
"d4ÿ F2Ú" • 4*6 > Ä • ² j +O#k""d1ÑFf Æ >FJE÷ ðKw""d1Ñ5• Ä8# h 2"•Eé""d 4*6
² Ä
\ 0; 110kV 4iD F >| "Ñ 9"d" (™ x +OÈ) ~ \$"d)ß³ Ñ 9 i ý Ä
Ä4 Å W"D)ß³ i ý 6 À
110kV +e1 Ä+e56FJFfú „ * X í] È+a ¼ O `?(Mb x+O, ' pG Ä AGÿ ¼!Q œ H Ä
v í & L\$. È 0 FM' ? È !" È \ 0; í œ H i ý, ' j ? Ä i ý ; ' & L\$. È L¿ -p í
O, '5 • È !))ß³, ' i ý • 6L¿ {#, a Ä
Ä5 Å * f Ì (™)ß³ i ý 6 À
110kV +e1 F >| O œ ê ^ x+O, '+O#k³ n È n5ž X +e1 µ Aí5ž, ' ³ n1á È+a)ß³
G L È O\$F Ä 110kV 4iD F >| = x+O * f Ì(™ È) ~ \$"d)ß³ Ñ 9 i ý Ä
+e1 µ, ' :ô+e" • œ j Ä U 7+X+e\$Ä -X È f:ô+e" • M0?± \$ ' & È x+O, ' Ì :ô+e" • F
>| ... } ^ 9CtCX, ' Ì :ô+e" • f 4*6 j ' f 45ž Ä
+e1 µ Aí5ž ¶ Cã O éGÿ, ' » u"é " • Ä 9 x é 0 20m³ Å È f » ~ +O » u & È Ì"é
+a » u"é • FJE÷ Ä"é1ÑFf Ä8#» u"é" • È ^ 9CtCX, ' ... } f 45ž È = F Ä Ä
XG÷ : Ú í, ' ð ä ; * f Ì(™ = JFP @ =8ÿ)ß³ i ý Ä
Ä6 Å +O 1 i ý 6 À
í O))ß³, ' i ý _ ?93 \$ ¼. ², ' Ä_ F6, ' Ä í E÷0;]G÷ 9 x, ' +O 1)ß³
Ô Ú í ¼ ' = Ú í > È 6 0; í])"i4i +O 1)ß³ V •, ' COM' i ý L} ~ ` 0 ?0; Ö Ä
Ä7 Å)ß³ NpL™ 6 À
9'—É)ß³ i ý Ä ô ' ° _ , I EÄ +e 0; ÊÄ HJ24-2014 Åž È) » ~ ÄQ » +e Ç ~ Ä

'#q~1y » u õ å ;%? "é & 7-,)ß³ j ýNpL™F >|1°?± 6 Å Èk?± 6 Å » u"é • Ä"é"•Aî
5ž?±"r Ä

+e1 X k » ~ ÅG Aî5ž ¶ » u"é • È% Cã 20% é0 ,?±"r Èk , ' » u"é • FJE÷1Ñ
Ff-\$ Õ Å • à *, ' » u"é"•Ä 9 x é0 20m³ ÅÈ» u"é"• 9 x é0 % CãC^ ^ ... » ~ 100%
AîAÑ?±"r Ä

9?ð0;?±"r È +e1 µ) V"éAî 7Aî5ž"é • ÈFJE÷ Å"é1ÑFfLö] Å8# » u"é"• ÈB "é"•
AîAÑ63<• 9"é"d 6/è Ì 7- Èk » ~ » u & È"é""d x Å8#"d 1 Å È½ Õ • » u"é"• È4ÿ"é
"d 6/è>ð5ž 4*6 > È ["é Ì"d+aF :U ... }5 0 fLöF18# 9Ct CX, ' ... }F >| 4*6 È = F Å Ä
\ 0;F >| >%CE X,)ß³ NpL™ _ " E³ ?, ' Ä

10.1.6 5, 85 Aê

5, : 6 Å È\ 0;1V 8 - æ ú` é x J o1† ÈX UI—>| \)ß³ j ý Õ z~]?ð È, ' 4
N©)ß³ Ô Ú í¼+O 1)ß³ Ô Ú í>È\ 0; F >| x+O, ' NÁ+ej Ä NÁ.ñj úš 1y w
% Cã-(Ä 7 ö È ð)ß³ Ô, '@ Ö6< @0 È\ 0; *Aî _ >|, ' Ä

10.2 *Ap

Ä1 Å 0; í E÷0; UI—>|)ß "ë*6 Ú í ÈG} 8 f ` 9 £G L Š -)ß³ Ô Ú í í í
, '1Ñ*6 >- -" CE Ä

Ä2 Å ðj 1 J , '1~ Ó P CE Ä

Ä3 Å \N©-)ß³ ÔAî í1 > 3 Z 8 µ £ 0 ... 1)ß 8 P¼ f Ä

Ä4 Å J,) +e 1 1 µ 7- +O, '0±)ß³ » & È Ä 9'— É *AîN© -)ß³ NpL™Aô ' ° _
, l È Ä HJ169-2018 Å1y - æ 9 £?ð È f È0±)ß³ » & Ä UN' x È ! È O%D 4ó Ä

"•8ÿ h \$ j à 9L€ œ (110 s ? EÃ +e 0;
+e.ñ)ß ³ j ý CNÈAô '

‡ Ü : +e È0 ° 9L€ œ (

1 k l

1.1 5F f í ž

1.1.1 - æ# » ú# ?ô

Ä1 Å É] ~ ê" A j ¼ -) ß³ Ô # Ê Ä AÒ \ Å 2015 ð 1 8 1 C§ í > | Ä

Ä2 Å É] ~ ê" A j ¼ -) ß³ j ý Aô ' # Ê Ä 2018 ð 12 8 29 1 \ ¼ IQ ! " Å È 2018 ð 12 8 29 C§ í > | Ä

Ä3 Å É * AîN© -) ß³ Ô 1Ñ*6 ' » Ê Ä 2017 ð AÒ \ Å È - ÑL' 1 \ 682 ' È 2017 ð 10 8 1 3 í > | Ä

1.1.2 G ?ô1

Ä1 Å É x J5 ' B3 ð 7, - ... Ê Ä 2019 ð \ Å 2019 ð 10 8 30 - æ i 1 \ 29 ' œ 3 È 2020 ð 1 8 1 C§ í > | Ä

Ä2 Å É * AîN© -) ß³ j ý Aô ' 6 2 « 1Ñ*6 = ... Ê + O 1) ß³ G 1 ' Ä 2017 ð 6 8 29) ß³ Ô G 1 \ 44 ' œ 3 È i ž 2018 ð 4 8 28 œ 3, ' É £ ¾ i < * AîN© -) ß³ j ý Aô ' 62 « 1Ñ*6 = ... > G 6 µ é, ' ã È È ! " Å Ä

Ä3 Å É £ ¾ 3 < * AîN© -) ß³ j ý Ö z - Ä ~ Å 5 F f - " 1Ñ*6 î # > G } † · & , ' œ z È Ä + O 1) ß³ G œ z 2019 ð 1 \ 38 ' Å Ä

1.1.3 G ÷ + X, ' 7 ö Å ° _ ?ô93 ú ?ô Ê

Ä1 Å É * AîN© -) ß³ j ý Aô ' ° _ , l k4â Ê Ä HJ2.1-2016 Å Ä

Ä2 Å É) ß³ j ý Aô ' ° _ , l EÄ + e 0; Ê Ä HJ24-2014 Å Ä

Ä3 Å É Ô # q EÄ + e 0; + e. ñ) ß³ - # { é # Ä B > | Å È Ä HJ681-2013 Å Ä

Ä4 Å É + e. ñ) ß³ x f l € l Ê Ä GB8702-2014 Å Ä

Ä5 Å É EÄ + e * AîN© -) ß³ Ô ° _ ? ± " r Ê Ä HJ1113-2020 Å Ä

1.1.4 0; AîAÑCt É = 0 ¼ 5F f ... }

Ä1 Å É " • 8ÿ h \$ j à 9L € œ (110kV + e1 à * 0; M! • AîAÑB\$ > - Ê È AîAÑ ... } h h È + e È AîAÑL' 9L € œ (È 2020 ð 1 8 5F f ¼ @ Ä

Ä2 Å É " • 8ÿ h \$ j à 9L € œ (110kV h \$ + e1 F 4 i 0; M! • AîAÑB\$ > - Ê È AîAÑ ... } h h È + e È AîAÑL' 9L € œ (È 2020 ð 8 8 5F f ¼ @ Ä

1.2 Aô ' € > Aô ' 7 ö

i ž É) ß³ j ý Aô ' ° _ , l EÄ + e 0; Ê Ä HJ24-2014 Å ?ô Ê È EÄ + e 0; F > | O, ') ß³ j ý Aô ' € j NÁ + e j Ä NÁ. ñ j Ä

Ä1 Å Aô ' €

) à (æ Aô ' € Ö NÁ + e j Ä NÁ. ñ j Ä

N' # { Aô ' € Ö NÁ + e j Ä NÁ. ñ j Ä

Ä2 Å Aô ' 7 ö

í ž É+e.ñ)β³ x fL€ I Ê Ä GB8702-2014 Å>~ 1 œ G Mb x f L€ I ?ô Ê Ê j x f
 \ 0; NÁ+e j Ä.ñ j p8\$ œ G Mb È)β³] • μ Ä – Q Ä kL' Ä Î œ – Ä ²1y 9 œ G u
 • Ä OE F – •, ' *1• (™+e j j Ö x fL€ I j 4000V/m x.ñ Ö j Ö x fL€ I j < Ä
 æ0³EÄ+e4iD 4i ;, '6E ` Ä ` Ä(–9y ` Ä+OE /iOç « j Ä «!Æ"dM' ÄFfD 1y j p È !NÁ
)• 50Hz, '+e j j Ö x fL€ I j 10kV/m È D Ä5 *A–/j ¼Lb Ô 7/j 7 Ä
 \ 0;G÷+X,)ßAô 7 ö?ñ>~ 1-1 Ä

>~ 1-1 G÷+X, 'Aô ' 7 ö 0?ø>~

" (™ =0	7 ö =0	7 ö5F ' ú4x [œ G Mb x fL€ I
+e j j Ö	É+e.ñ)β³ x fL€ I Ê	GB8702-2014	4000V/m 6E ` Ä ` Ä(–9y ` Ä+OE/iOç « j Ä «!Æ"dM' ÄFfD 1y j p 10kV/m È D Ä5 *A–/j ¼Lb Ô 7 /j 7
.ñ Ö j Ö			<

1.3Aô ' OE1y4x

9'–É)β³ j ýAô ' ° _ , I EÄ +e 0; ÊÄ HJ24-2014 Å?ô Ê Ê +e.ñ)β³ j ýAô '
 OE1y4x, ' B 6?ñ>~1-2 Ä

>~1-2 EÄ +e 0;+e.ñ)β³ j ýAô ' OE1y4x

62« +e »1y4x 0; ' &

2 0; 2 á

"•8ÿ h \$ j à 9L€ œ (110 s ? EÃ +e 0;4ô @B ?ñ>~ 2-1 Ä

>~ 2-1 \ 0; *Aî?ô Q 0?ø>~

0; =0	€ 0;	WCX	?ô Q
"•8ÿ h \$ j à 9L€ œ (110 s ? EÃ +e 0;	110kV +e1 0;	à *	à * 110kV +e1 1 x Èg µ 35ž È?ô Q j » ~ 2 È\ O éGÿ1x10MVA+1x12.5MVA ÈF O éGÿ1x10MVA+1x16MVA x110kV F 4i 1 Ä+e56 *4i Ä 110kV G)+e>ô5žG+XGIS Aî 7 x10kV *4i 11 Ä » u"é"• 1 x Ä 9 x é0 20m³ Ä Ä
	110kV 4iD 0;		à * 110kV 4iD D ´K´4Ö 525m È !] ... +e564iD D ´K´4Ö365m Èæ0²4iD D ´K´4Ö 160m È à *+e564ø1 „ 1 * Ä öL”)à 9,4iK´4Ö 150m È Y+X)à 9 v „ 2 * Ä #16 Ä#17 „ Ä Ä

3 +e.ñ)β³CXGÿ)à(æ

3.1 +e.ñ)β³)à(æ- #{

)à(æ- #{5 ì>~> È * +e1 1 p j ^ `M' 1.5m Q Ö 4, ' NÁ+e j j Ö j 0.9V/m Ã NÁ.ñ O Ä j Ö 0.027 < x œ (L ‡ x ² + | 0 M • F +e1 4 `M' 1.5m Q Ö 4, ' NÁ+e j j Ö j 1.6V/m Ã NÁ.ñ O Ä j Ö 0.019 < x +e1 LtF • O- 7 4 `M' 1.5m Q Ö 4, ' NÁ+e j j Ö j 0.9V/m~1.2V/m Ã NÁ.ñ O Ä j Ö 0.021 <~0.023 < È+e564iD `M' 1.5m Q Ö 4, ' NÁ+e j j Ö j 0.7V/m Ã NÁ.ñ O Ä j Ö 0.032 < x æ0ª4iD D ' : `M' 1.5m Q Ö 4, ' NÁ+e j j Ö j 58.3V/m Ã NÁ.ñ O Ä j Ö 0.488 < x æ0ª4iD LtF • O- 7 4 `M' 1.5m Q Ö 4, ' NÁ+e j j Ö j 28.6V/m~33.6V/m Ã NÁ.ñ O Ä j Ö 0.306 <~0.314 < È- #{5 ì w% CãÈ+e.ñ)β³ x fL€I È Ä GB8702-2014 Å]-(Ä œ G MbL€I 4000V/m Ã100 < , ?±"r Ä

4 +e.ñ)β³ | ýN'#{ >Aô '

4.1 +e1 +e.ñ)β³ | ý 6 Å

9'— È+e.ñ)β³ x fL€I È Ä GB8702-2014 Å>~ 1 œ G Mb x fL€I ?ô È È j x f \ 0; NÁ +e j j Ö j p8\$ œ G Mb È)β³ +e j j Ö x fL€I j 4000V/m x ñ O Ä j Ö x fL€I j T Ä

i ž È)β³ | ýAô ' ° _ , I EÄ +e 0; È Ä HJ24-2014 Å?±"r È +e1 +e.ñ)β³ N'#{ 6 ÅG÷+X2«" é# Ä+a2«" - #{5 ì . È110kV - \$ _ +e1 F > | & ~ \$ É F 5m 4 Ä ` M' 1.5m Q Ö , ' NÁ+e j j Ö X Ä5.4~243.7 ÅV/m È NÁ.ñ O Ä j Ö j Ä0.103~0.3574 Å < È % Cã4000V/m Ã100 < , ' x f L€I Ä- #{> ý ÝM' 4- #(&é 4 `M' 1.5m Q Ö , ' NÁ+e j j Ö X Ä5.8~243.7 ÅV/m È NÁ.ñ O Ä j Ö j Ä0.027~0.3574 Å < È % Cã4000V/m Ã100 < , ' x f L€I Ä FJE÷ ÝM'- #{5 ì 6 Å È +e1 F > | x+O, ' NÁ+e j j Ö Ä NÁ.ñ O Ä j Ö L¿D /è, ' ÎW6<F@\$@> ý Ä

FJE-2«" - #{5 ì 6 Å È N'ÄÑ \ O à * 110kV +e1 F > | x+O, ' NÁ+e j j Ö Ä NÁ.ñ O Ä j Ö ? ¼È+e.ñ)β³ x fL€I È Ä GB8702-2014 Å?ô È, ' NÁ+e j j Ö x fL€I j 4000V/m Ã NÁ.ñ O Ä j Ö x fL€I j 100 T Ä

4.2 4iD +e.ñ)β³ | ý 6 Å

i ž È)β³ | ýAô ' ° _ , I EÄ +e 0; È Ä HJ24-2014 Å?ô È È \ OEÄ +e 0; +e.ñ)β³ Aô ' OE1y4x j 9 4x È110kV +e564iD +e.ñ)β³ N'#{ 6 ÅG÷+X2«" 6 Å È 110kV æ0ª4iD +e.ñ)β³ N'#{ 6 ÅG÷+X Q ?N'#{ é# Ä

+a2«" - #{5 ì 6 Å È 2«" +e564iD NÁ.ñ j- #{ 0 W I j 0.252 < È Ø1Ç `AîAÑEÄF1 Ì)· ò á ; È NÁ.ñ j j 2«" - #{ ' & , ' 8.98 = È £ 0 W I j 0.226 < Ä !" È £ - _ XAî AÑ 0 WEÄF1 Ì)· ; È4iD F > | x+O, ' NÁ.ñ O Ä j Ö Ö7-% Cã100 < x f L€I Ä FJE÷2«" 6 Å È 110kV +e564iD F > | x+O, ' NÁ+e j j Ö Ä NÁ.ñ O Ä j Ö L¿D /è, ' ÎW6<F@\$@L ~ Ä

i ž È)β³ | ýAô ' ° _ , IEÄ +e 0; È Ä HJ24-2014 ÅLt ... C ÄD , ' AÑ1Ç Q ? È X

4iD F >|+e », È È,4i ZM'0 1y ' & = , ' õ à ; È NÁ+ej = J +O F È õ NÁ.ñ j
6Lz-pEÄF1 Ì), ' Î W È £F >|+e#q, ' Î W6 < Î W È ¼65 * \x!"" £3+ Äi ž)à(æ- #5
Ì È4iD NÁ.ñ j- #{ 0 W I j 0.252 < È Ø1Ç `AîAÑEÄF1)· õ à ; È NÁ.ñ j4Ö j- #{
' & ;, ' 5.86 = È £ 0 W I j 1.477 < Ä+al" . È £ - _ XAîAÑ 0 WEÄF1 Ì)· õ à ; È4i
D F >| &, ' NÁ.ñ j Ö7- % Cã-(ÄÄô ' 7 ö?±"r Ä

FJE÷2«" - #{ 6 Ä È N' AÑ \ O 110kV ... +e564iD * @ ÄF X4iD ~ \$ x+O, '
NÁ+ej j Ö Ä NÁ.ñ O Ä j Ö % Cã4000V/m Ä100 <, ' x f L€ I Ä

+aN'#{ Q ? 6 Ä 5 Ì . È 110kV <, ü ... x24i4iD ,4i) `Q Ö 16m ÄM' 1.5m
Q Ö4, ' NÁ+ej j Ö 0 W I 226V/m È ? ¼ 4000V/m x fL€ I Ä 110kV <, ü ... x24i
4iD ;, ' FfD 1y j p x+O, ' NÁ+ej j Ö 0 W I ? ¼ 10kV/m, ' x fL€ I Ä 110kV <, ü
... x24i4iD ,4i) `Q Ö 16m Ä `M' 1.5m Q Ö4, ' NÁ+ej j Ö 0 W I 0.727 < È ? ¼
100 < x fL€ I Ä

\ 0;F >| x +O, ' NÁ+ej j Ö Ä NÁ.ñ O Ä j Ö Ð6ü Ý I j ý > X u"A • µ1y *1•
(™ 4 ? ¼ É+e.ñ)ß³ x f L€ I È Ä GB8702-2014 Ä] œ G Mb x fL€ I ? ð È, ' NÁ+ej
j Ö 4000V/m Ä NÁ.ñ O Ä j Ö 100 < x fL€ I Ä

5 +e.ñ)ß³ Ô Ú í

Ä1 Ä +e1 6Q »?(Mb, ' V+e fF >| 1L È Q +e1, 'G)+e ' æ x \ O 110kV G)+e
>ð5žÄ k » ~ G÷+X g µ 35žx 110kV G)+e>ðžG÷+XGIS Aî 7 Ä
Ä2 Ä \ O 0; , 4i) `0 ?) `Q Ö = ? ¼ 16m Ä
Ä3 Ä G 64iD G÷+X+e56Äi Ä

6 5 Aê

Ä1 Ä i žž2« " +e1, 'e.ñ)ß³- #{ 5 Ì 6 Ä È N' AÑ O 110kV +e1 0;F >|
X *1•(™ 4 x+O, ' NÁ+ej j Ö Ä NÁ.ñ O Ä j Ö >6ü Ý Ð w ? ¼ É+e.ñ)ß³ x fL€ I È
ÄGB8702-2014 Ä] œ G Mb x fL€ I ? ð È, ' NÁ+ej j Ö 4000V/m Ä NÁ.ñ O Ä j Ö
< x fL€ I Ä

Ä2 Ä 110kV <, ü ... x24i4iD ,4i) `Q Ö 16m È `M' 1.5m Q Ö4, ' NÁ+ej j
Ö 0 W I Ð6ü Ý I j ý > ? ¼ 9 œ G u • Ä œ F - , ' *1•(™ & 4000V/m x fL€ I Ä
\ 0;4iD F >| x+O, ' NÁ.ñ O Ä j Ö Ð6ü Ý I j ý > ? ¼ < x fL€ I Ä

Ä3 Ä FJE÷2«" - #{ 5 Ì 6 Ä È 110kV +e564iD F >| > x+O, ' NÁ+ej j Ö Ä NÁ.ñ O
Ä j Ö >6ü Ý Ð w ? ¼ É+e.ñ)ß³ x fL€ I È Ä GB8702-2014 Ä] œ G Mb x fL€ I ? ð
È, ' NÁ+ej j Ö 4000V/m Ä NÁ.ñ O Ä j Ö < x fL€ I Ä

Ä4 Ä FJE÷N'#{ 6 Ä ¼2«" B3 5 Ì > ~ > È "•8ÿ h \$ j à 9L€ œ (110kV EÄ +e 0;F
>| x+O, ' NÁ+ej j Ö Ä NÁ.ñ O Ä j Ö Ö X u"A • µ1y *1•(™ 4 ? ¼ É+e.ñ)ß³ x fL€ I È
ÄGB8702-2014 Ä] œ G Mb x fL€ I ? ð È, ' 4000V/m Ä

